

Штангенциркуль "ABSOLUTE" DIGIMATIC с защитой от попадания влаги, со степенью защиты IP-66 и IP-67

Характеристики:

- Защита от брызг при работе в присутствии смазочно-охлаждающих жидкостей
- Система ABSOLUTE для надежных измерений
- Мощная защита от смазочно-охлаждающих жидкостей
- Оптимальная система перемещения рамки

Цифровой штангенциркуль со степенью защиты IP-66

- Цифровой штангенциркуль со степенью защиты IP-66 со встроенной шкалой отвечает самым строгим требованиям безопасности DIN EN 60 529 по защите от пыли и мощных струй воды. Например, он с легкостью противостоит мощной струе воды (100л/мин) с любого направления, в течение, по меньшей мере, трех минут.

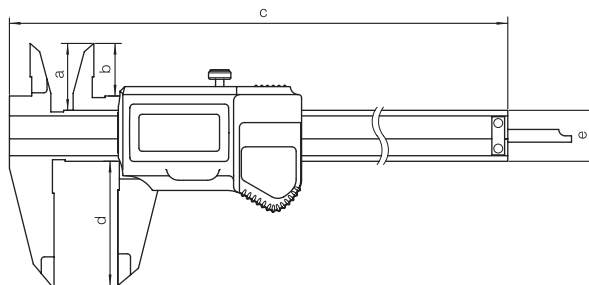
Цифровой штангенциркуль IP-67

- Цифровой штангенциркуль со степенью защиты IP-67 обладает той же защитой, что и версия IP-66, однако он выдерживает временное полное погружение в воду или охлаждающую жидкость.



Диапазон измерений, мм	№	Разрешение, мм	Предел погрешности	Глубиномер	Передача данных	Масса, г
IP-66						
0-150	500-626-1	0,01	DIN 862	Плоский		164
0-200	500-627-1	0,01	DIN 862	Плоский		194
0-300*	500-628	0,01	DIN 862	Плоский		345
0-150	500-637-1	0,01	DIN 862	Плоский	●	164
0-200	500-638-1	0,01	DIN 862	Плоский	●	194
0-300*	500-639	0,01	DIN 862	Плоский	●	345
0-150	500-657-1	0,01	DIN 862	Цилиндрический Ø 1,9 мм		164
IP-67						
0-150	500-706-1	0,01	DIN 862	Плоский		164
0-200	500-707-1	0,01	DIN 862	Плоский		194
0-150	500-716-1	0,01	DIN 862	Плоский	●	164
0-200	500-717-1	0,01	DIN 862	Плоский	●	194
0-150	500-709-1	0,01	DIN 862	Цилиндрический Ø 1,9 мм		164

* Без сертификации TÜV



Диапазон измерений, мм	a мм	b мм	c мм	d мм	e мм
0-150	21,0	16,5	231	40	16
0-200	24,5	20,0	288	50	16
0-300	28,0	21,8	408	64	20

™ Информация о номерах патентов на стр. 396

Характеристики:

Точность: Согласно DIN 862
 Степень защиты: IP-66, IP-67 (DIN EN 60 529)
 Разрешение: 0,01 мм

Поставляется в мягком футляре, с одной или двумя батарейками и заводским сертификатом

Дополнительные принадлежности:

- № 05CZA624 Кабель с переключателем для передачи данных (1 м)
- № 05CZA625 Кабель с переключателем для передачи данных (2 м)
- Насадка для измерений глубины (см. стр. 144)

Расходные материалы:

- № 938882 Батарея (SR 44)



Штангенциркуль "ABSOLUTE" DIGIMATIC с защитой от попадания влаги, со степенью защиты IP-66 и IP-67

Характеристики:

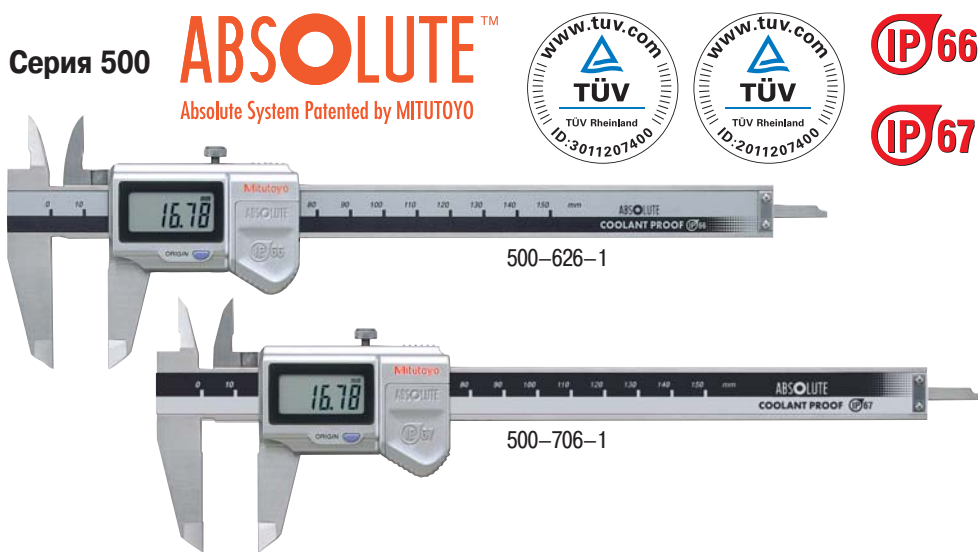
- Защита от брызг при работе в присутствии смазочно-охлаждающих жидкостей
- Система ABSOLUTE для надежных измерений
- Мощная защита от смазочно-охлаждающих жидкостей
- Оптимальная система перемещения рамки

Цифровой штангенциркуль со степенью защиты IP-66

- Цифровой штангенциркуль со степенью защиты IP-66 со встроенной шкалой отвечает самым строгим требованиям безопасности DIN EN 60 529 по защите от пыли и мощных струй воды. Например, он с легкостью противостоит мощной струе воды (100л/мин) с любого направления, в течение, по меньшей мере, трех минут.

Цифровой штангенциркуль IP-67

- Цифровой штангенциркуль со степенью защиты IP-67 обладает той же защитой, что и версия IP-66, однако он выдерживает временное полное погружение в воду или охлаждающую жидкость.



Характеристики:

Точность: Согласно DIN 862
 Степень защиты: IP-66, IP-67 (DIN EN 60 529)
 Разрешение: 0,01 мм

Поставляется в мягком футляре, с одной или двумя батарейками и заводским сертификатом

Дополнительные принадлежности:

- № 05CZA624 Кабель с переключателем для передачи данных (1 м)
- № 05CZA625 Кабель с переключателем для передачи данных (2 м)
- Насадка для измерений глубины (см. стр. 144)

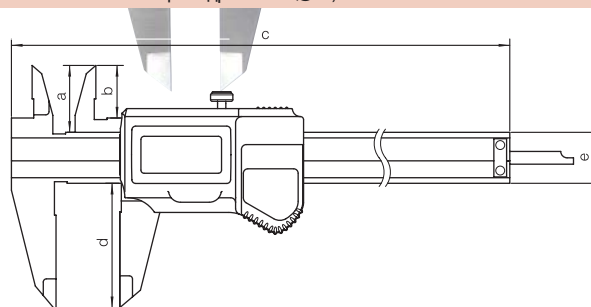
Расходные материалы:

- № 938882 Батарея (SR 44)



Диапазон измерений, мм	№	Разрешение, мм	Предел погрешности	Глубиномер	Передача данных	Масса, г
IP-66						
0-150	500-626-1	0,01	DIN 862	Плоский		164
0-200	500-627-1	0,01	DIN 862	Плоский		194
0-300*	500-628	0,01	DIN 862	Плоский		345
0-150	500-637-1	0,01	DIN 862	Плоский	●	164
0-200	500-638-1	0,01	DIN 862	Плоский	●	194
0-300*	500-639	0,01	DIN 862	Плоский	●	345
0-150	500-657-1	0,01	DIN 862	Цилиндрический Ø 1,9 мм		164
IP-67						
0-150	500-706-1	0,01	DIN 862	Плоский		164
0-200	500-707-1	0,01	DIN 862	Плоский		194
0-150	500-716-1	0,01	DIN 862	Плоский	●	164
0-200	500-717-1	0,01	DIN 862	Плоский	●	194
0-150	500-709-1	0,01	DIN 862	Цилиндрический Ø 1,9 мм		164

* Без сертификации TÜV



Диапазон измерений, мм	a мм	b мм	c мм	d мм	e мм
0-150	21,0	16,5	231	40	16
0-200	24,5	20,0	288	50	16
0-300	28,0	21,8	408	64	20

™ Информация о номерах патентов на стр. 396

Штангенциркуль "ABSOLUTE" DIGIMATIC

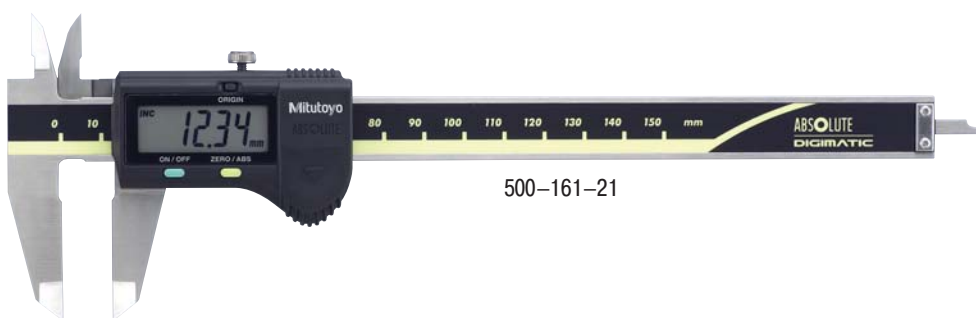
- Электронный штангенциркуль со встроенной ABSOLUTE шкалой
- Установка нуля производится один раз и сохраняется при всех последующих измерениях до замены батареи
- Высокая точность даже при высокоскоростных измерениях
- Большие легко читаемые цифры (9 мм) на дисплее
- Оптимальная система перемещения рамки

Серия 500

DIN 862, стандартный дизайн
Различные исполнения
С выводом данных

ABSOLUTE™

Absolute System Patented by MITUTOYO



500-161-21

Функции	Серия 500
ON / OFF - Вкл./выкл.	●
ZERO - Установка нуля	●
ORIGIN	●
Передача данных	●

Характеристики:

Точность: Согласно DIN 862
Разрешение: 0,01 мм
Высота цифр на дисплее: 9 мм



Показано в натуральную величину

Поставляется в мягком футляре, с одной батареей и заводским сертификатом

Дополнительные принадлежности:

- № 959149 Кабель с переключателем для передачи данных (1 м)
- № 959150 Кабель с переключателем для передачи данных (2 м)
- № 959143 Блок-фиксатор измеренного значения
- № 050083 Насадка для измерений глубины (см. стр. 142)
- № 050084 Насадка для измерений глубины (см. стр. 142)
- № 050085 Насадка для измерений глубины (см. стр. 142)

Расходные материалы:

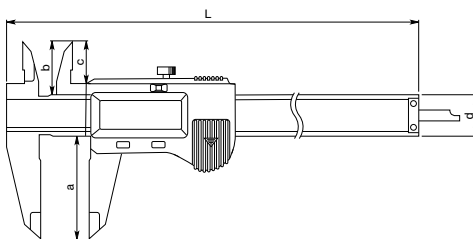
- № 938882 Батарея (SR 44)

Диапазон измерений, мм	№	Ролик микро-поддачи	Штанга для измерения глубины	Цилиндрическая штанга для измерения глубины Ø1,9 мм	Перевод мм/дюймы	Твердосплавные поверхности губок (для наружных измерений)	Твердосплавные поверхности губок (для внутренних измерений)	Масса, г
0-100	500-201-21			●				143
0-150	500-161-21		●					164
0-150	500-203-21			●				168
0-150	500-158-20	●		●				164
0-150	500-202-21		●		●			168
0-150	500-233-21		●			●		168
0-150	500-234-21		●			●	●	168
0-200	500-162-21		●					194
0-200	500-152-21	●	●					194
0-200	500-204-21		●		●			198
0-200	500-235-21		●			●		198
0-200	500-236-21		●			●	●	198
0-300	500-205		●					350

Диапазон измерений, мм	L	a	b	c	d
0-100	180	40	21,0	16,5	16
0-150	231	40	21,0	16,5	16
0-200	288	50	24,5	20,0	16
0-300	403	64	27,5	21,8	20



Пример использования блока фиксации измеренного значения



500-150-20 и 500-158-20 С цилиндрической штангой Ø1,9мм для измерений глубины малых отверстий

	500-772-1	500-773-1	500-778-1	500-779-1	500-444	500-445	500-457	500-458
Функции								
ORIGIN	●	●	●	●	●	●	●	●
Передача данных	●	●	●	●	●	●	●	●

Характеристики:

Точность: Согласно DIN 862
 Разрешение: 0,01 мм
 Интенсивность освещения: 60 люкс

Поставляется в мягком футляре с заводским сертификатом

Дополнительные принадлежности:

Super штангенциркуль

№ 05CZA624 Кабель соединительный (1 м)

№ 05CZA625 Кабель соединительный (2 м)

Штангенциркуль на солнечной батарее с выводом данных

№ 959149 Кабель с переключателем для передачи данных (1 м)

№ 959150 Кабель с переключателем для передачи данных (2 м)

№ 959143 Блок-фиксатор измеренного значения

Для всех типов

№ 050083 Насадка для измерений глубины (см. стр. 142)

№ 050084 Насадка для измерений глубины (см. стр. 142)

Штангенциркуль на солнечной батарее "ABSOLUTE" DIGIMATIC

- Цифровые измерения без батареи
- Система ABSOLUTE для точных измерений
- Оптимальная система перемещения рамки

Серия 500

Супер штангенциркуль
DIN 862

- Степень защиты IP-67
- Отличная защита от смазочно-охлаждающих жидкостей
- Протоударная конструкция



500-772-1

ABSOLUTE™

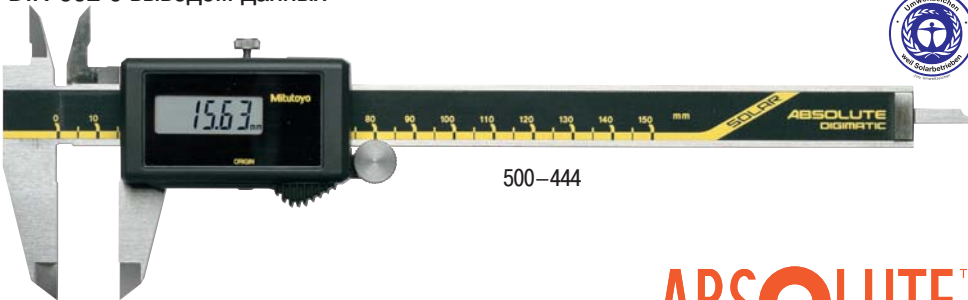
Absolute System Patented by MITUTOYO

IP67



Серия 500

DIN 862 с выводом данных



500-444

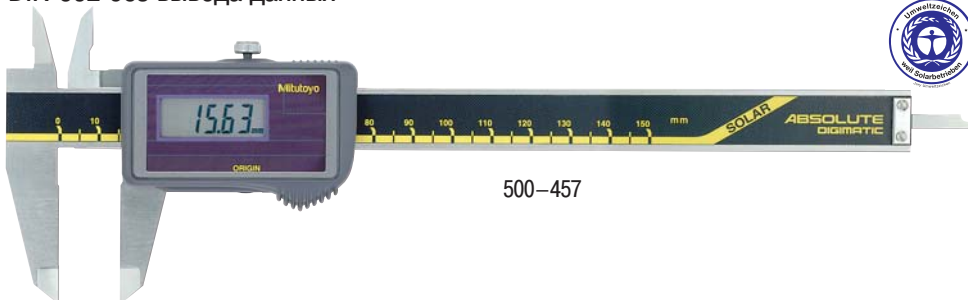
ABSOLUTE™

Absolute System Patented by MITUTOYO



Серия 500

DIN 862 без вывода данных



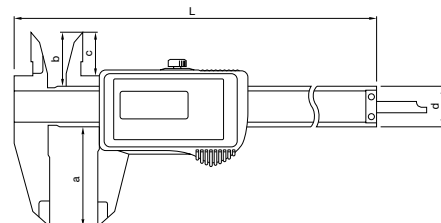
500-457

ABSOLUTE™

Absolute System Patented by MITUTOYO



Диапазон измерений, мм	№	Штанга для измерения глубины	Защита IP-67	Передача данных	L мм	a мм	b мм	c мм	d мм	Масса, г
0-150	500-772-1	●	●		233	40	21,0	16,5	16	180
0-150	500-792-1	∅ 1,9 мм -	●		233	40	21,0	16,5	16	180
0-200	500-773-1	●	●		290	50	24,5	20,0	16	210
0-150	500-778-1	●	●		233	40	21,0	16,5	16	180
0-200	500-779-1	●	●	●	290	50	24,5	20,0	16	210
0-150	500-444	с роликом микроподачи		●	231	40	21,0	16,5	16	170
0-200	500-445	с роликом микроподачи		●	288	50	24,5	20,0	16	200
0-150	500-457	-			231	40	21,0	16,5	16	150
0-200	500-458	-			288	50	24,5	20,0	16	180



™ Информация о номерах патентов на стр. 396

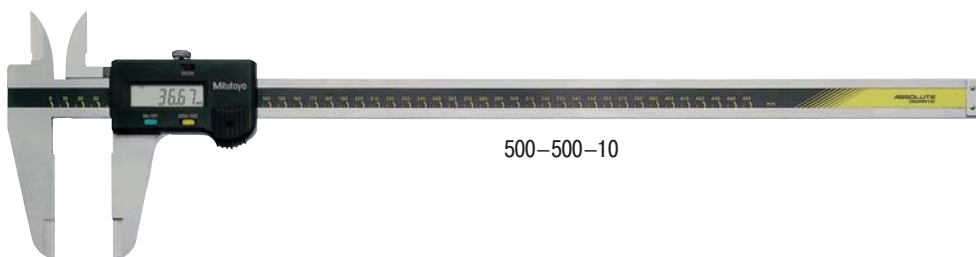
Штангенциркуль "ABSOLUTE" DIGIMATIC

- Электронный штангенциркуль со встроенной ABSOLUTE шкалой
- Установка нуля производится один раз и сохраняется при всех последующих измерениях до замены батареи
- Высокая точность даже при высокоскоростных измерениях. Большие легко читаемые цифры на дисплее
- Оптимальная система перемещения рамки

Серия 500

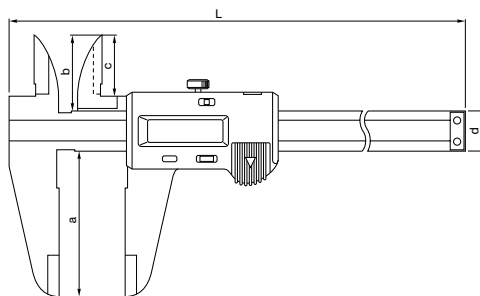
Надежная модель для больших измерительных диапазонов и выводом данных

ABSOLUTE™
Absolute System Patented by MITUTOYO



500-500-10

Диапазон измерений, мм	№	Предел погрешности, мм	L мм	a мм	b мм	c мм	d мм	Масса, г
0- 450	500-500-10	0,05	630	90	47	38	25	1170
0- 600	500-501-10	0,05	780	90	47	38	25	1350
0-1000	500-502-10	0,07	1240	130	60	50	32	3300



Функции	Серия 500
ON / OFF - Вкл./выкл.	●
ZERO / ABS	●
ORIGIN	●
Передача данных	●

Характеристики:

Точность: стандарт предприятия
Разрешение: 0,01 мм

Поставляется в мягком футляре, с одной батареей

Дополнительные принадлежности:

- № 959149 Кабель с переключателем для передачи данных (1 м)
- № 959150 Кабель с переключателем для передачи данных (2 м)
- № 959143 Блок-фиксатор измеренного значения

Расходные материалы:

- № 938882 Батарея (SR 44)

Штангенциркуль "ABSOLUTE" DIGIMATIC

	551-201-20	551-231-10	551-204-10	551-206-10	551-207-10
Функции					
ON / OFF - Вкл./выкл.	●	●	●	●	●
ZERO / ABS	●	●	●	●	●
ORIGIN	●	●	●	●	●
OFFSET		●			
PRESET (два значения)		●			
Передача данных	●	●	●	●	●

Характеристики:

Точность: стандарт предприятия
Разрешение: 0,01 мм

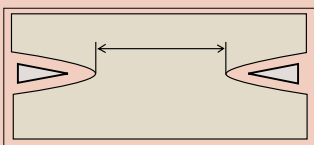
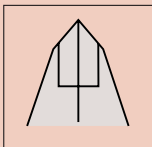
Поставляется в мягком футляре, с одной батареей

Дополнительные принадлежности:

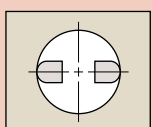
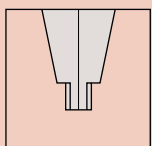
- № 959149 Кабель с переключателем для передачи данных (1 м)
- № 959150 Кабель с переключателем для передачи данных (2 м)
- № 959143 Блок-фиксатор измеренного значения

Расходные материалы:

- № 938882 Батарея (SR 44)



Ножевидные измерительные поверхности для измерений наружных размеров



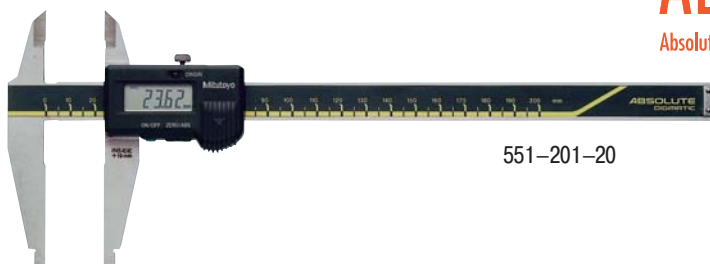
Закругленные измерительные поверхности для измерений внутренних размеров

Серия 551

С ножевидными измерительными поверхностями для измерений наружных размеров и закругленными измерительными поверхностями для измерений внутренних размеров.

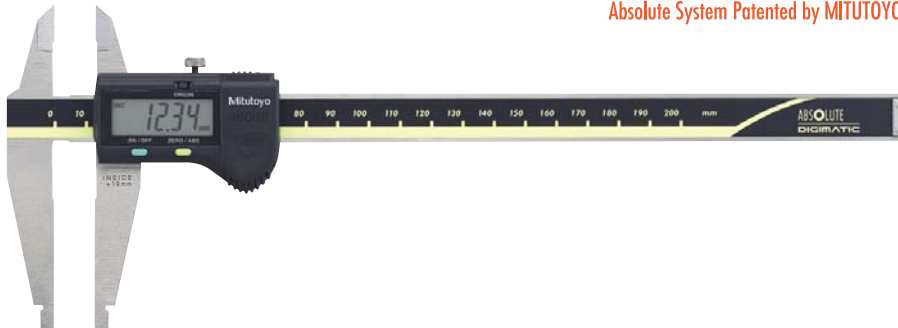
С выводом данных

ABSOLUTE™
Absolute System Patented by MITUTOYO



551-201-20

ABSOLUTE™
Absolute System Patented by MITUTOYO

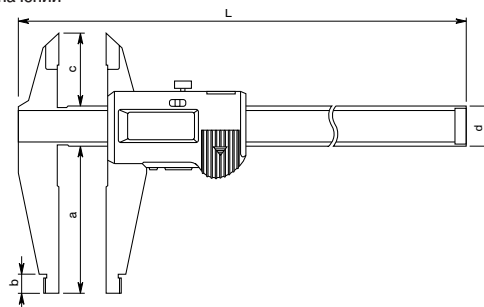


Диапазон измерений мм	№	Измерения внутренних размеров, мм	Предел погрешности, мм	L мм	a мм	b мм	c мм	d мм	Масса, г
0- 200	551-201-20	10	0,03	290	60	8	30	16	196
0- 300	551-231-10*	10	0,04	403	90	10	40	20	420
0- 500	551-204-10	20	0,06	680	150	18	56	25	1060
0- 750	551-206-10	20	0,06	963	150	18	56	25	1410
0-1000	551-207-10	20	0,07	1230	150	20	56	32	3430

* с функцией OFFSET для правильной индикации при измерениях внутренних размеров с функцией PRESET для сохранения двух установленных значений



Пример использования



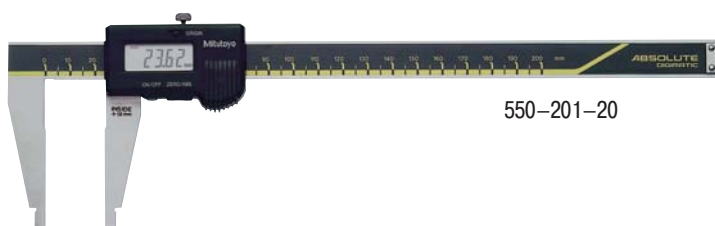
™ Информация о номерах патентов на стр. 396

Штангенциркуль "ABSOLUTE" DIGIMATIC

- Электронный штангенциркуль со встроенной ABSOLUTE шкалой
- Установка нуля производится один раз и сохраняется при всех последующих измерениях до замены батареи
- Высокая точность даже при высокоскоростных измерениях. Большие легко читаемые цифры на дисплее
- Оптимальная система перемещения рамки

Серия 550

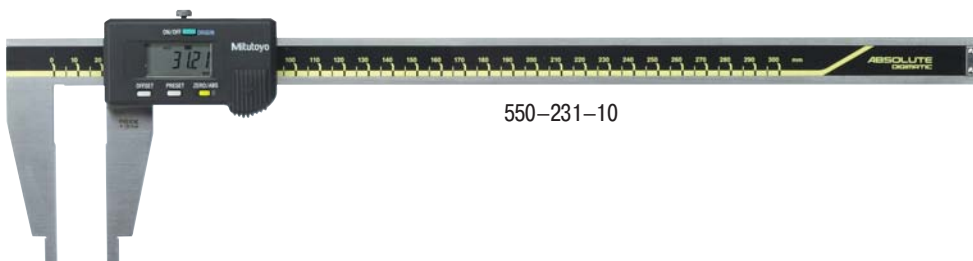
С закругленными измерительными поверхностями для внутренних измерений.
С выводом данных



550-201-20

ABSOLUTE™

Absolute System Patented by MITUTOYO



550-231-10

ABSOLUTE™

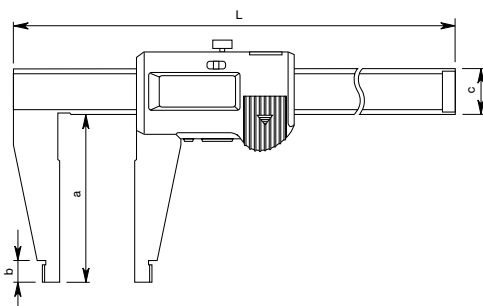
Absolute System Patented by MITUTOYO

Диапазон измерений, мм	№	Измерения внутренних размеров, мм	Предел погрешности, мм	L мм	a мм	b мм	c мм	Масса, г
0- 200	550-201-20	10	0,03	290	60	8	16	186
0- 300	550-231-10*	10	0,03	403	75	12	20	380
0- 450	550-203-10	20	0,05	630	100	18	25	1 110
0- 600	550-205-10	20	0,05	780	100	18	25	1290
0-1000	550-207-10	20	0,07	1240	140	24	32	3350

* с функцией OFFSET для прямого считывания показаний при измерениях внутренних размеров
с функцией PRESET для сохранения двух установленных значений



Пример использования



Функции	550-201-20	550-231-10	550-203-10	550-205-10	550-207-10
ON / OFF - Вкл./выкл.	●	●	●	●	●
ZERO / ABS	●	●	●	●	●
ORIGIN	●	●	●	●	●
OFFSET		●			
PRESET (два значения)		●			
Передача данных	●	●	●	●	●

Характеристики:

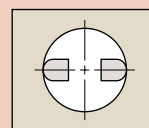
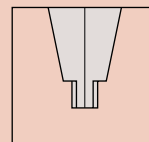
Точность: стандарт предприятия
Разрешение: 0,01 мм
Поставляется в мягком футляре, с одной батареей

Дополнительные принадлежности:

- № 959149 Кабель с переключателем для передачи данных (1 м)
- № 959150 Кабель с переключателем для передачи данных (2 м)
- № 959143 Блок-фиксатор измеренного значения

Расходные материалы:

- № 938882 Батарея (SR 44)



Закругленные измерительные поверхности для измерений внутренних размеров