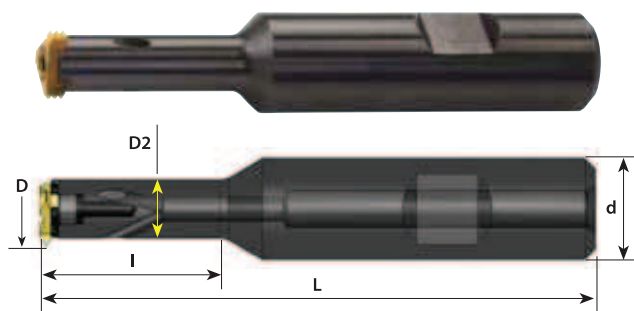
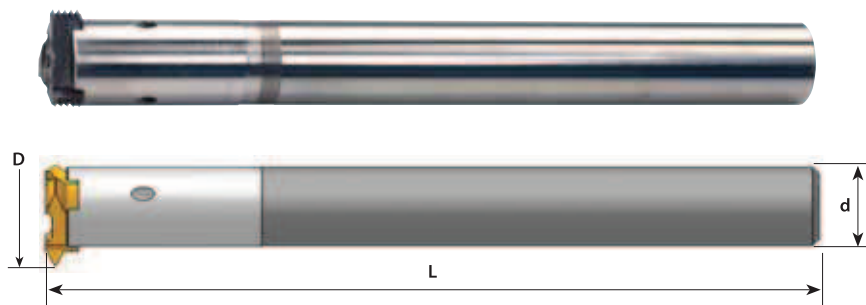


Корпуса резьбофрез с внутренним подводом СОЖ



Тип пластины	Код заказа	d	D	D2	I	L	Винт крепления пластины	Ключ
C12	SRC 1212 E	12	12.0	9.0	25	70	S10	K10
C12	SRC 1612 G	16	12.0	9.0	25	90	S10	K10
C12	SRC 1612 H	16	12.0	9.0	35	100	S10	K10
C18	SRC 1618 H	16	17.8	13.8	48	100	S16	K16
C18	SRC 2018 H	20	17.8	13.8	32	100	S16	K16
C18	SRC 2018 J	20	17.8	13.8	48	110	S16	K16
C18	SRC 2018 L	20	17.8	13.8	74	140	S16	K16

Корпуса резьбофрез с хвостовиком из твердого сплава с внутренним подводом СОЖ



Тип пластины	Код заказа	d	D	L	Винт крепления пластины	Ключ
C12	*CRC 1012 M	10	12.0	150	S10	K10
C18	CRC 1218 P	12	17.8	170	S16	K16

Корпуса резьбофрез из твердого сплава изготовлены с цилиндрическим хвостовиком

* Корпуса не могут быть использованы с пластинами следующего диапазона

Код заказа		Шаг	
		мм	Кол-во ниток на дюйм
C12 G60	внутр.	2.0	14-13
	наруж.	1.5-1.75	16-15

