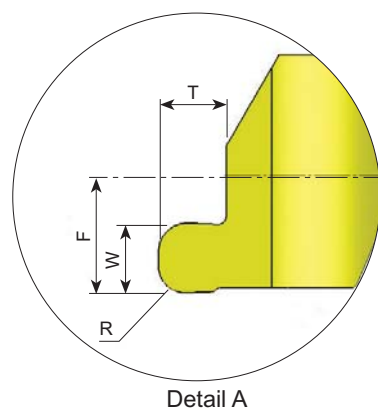
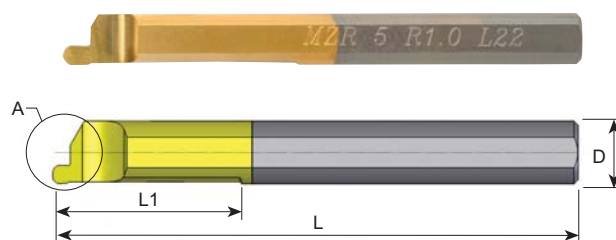
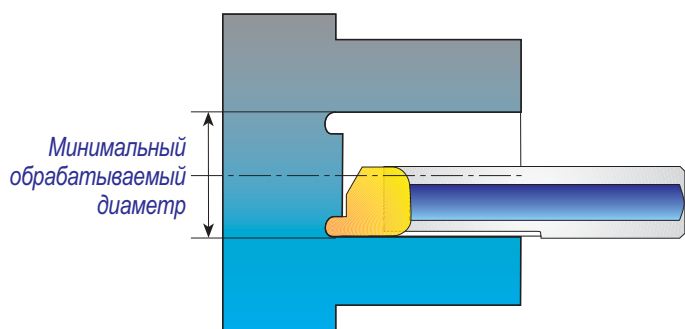


MZR серия *Обработка торцевых радиусных канавок*



D	Код заказа	L	L1	R	W	T	F	Минимальный обрабатываемый диаметр	Оправка *
4.0	MZR 4 R0.5 L15	50	15	0.50	1.0	1.2	1.95	5.0	SIM 0020 H4
4.0	MZR 4 R0.75 L15	50	15	0.75	1.5	1.5	1.95	5.0	SIM 0020 H4
5.0	MZR 5 R0.5 L22	50	22	0.50	1.0	1.2	2.45	6.0	SIM 0020 H5
5.0	MZR 5 R0.75 L22	50	22	0.75	1.5	1.5	2.45	6.0	SIM 0020 H5
5.0	MZR 5 R1.0 L22	50	22	1.00	2.0	2.5	2.45	6.0	SIM 0020 H5
6.0	MZR 6 R0.5 L22	50	22	0.50	1.0	1.2	2.95	8.0	SIM 0020 H6
6.0	MZR 6 R0.75 L22	50	22	0.75	1.5	1.5	2.95	8.0	SIM 0020 H6
6.0	MZR 6 R1.0 L22	50	22	1.00	2.0	2.5	2.95	8.0	SIM 0020 H6

Пример заказа: MZR 5 R0.5 L22 ВХС

*Другие оправки смотрите на странице 141