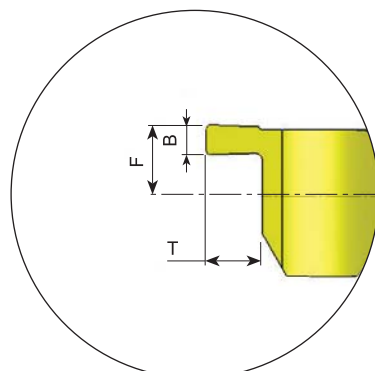
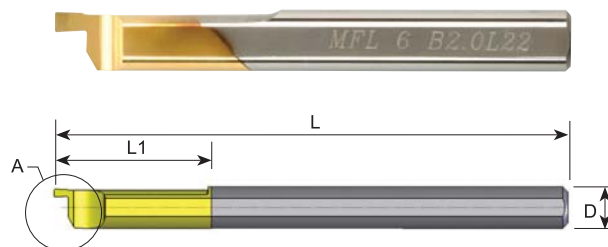
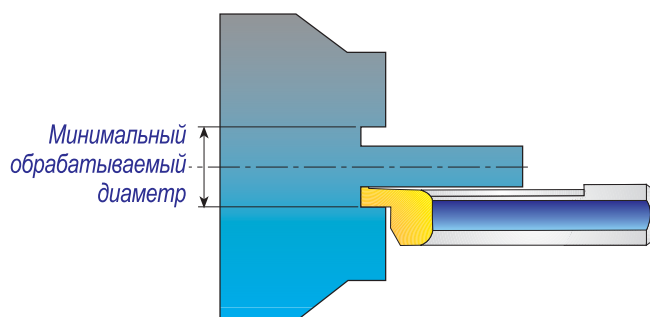


MFL серия *Обработка торцевых канавок*



Detail A

D	Код заказа	L	L1	B	T	F	Минимальный обрабатываемый диаметр	Оправка *
4.0	MFL 4 B0.75 L15	50	15	0.75	1.2	1.75	5.0	SIM 0020 H4
4.0	MFL 4 B1.0 L15	50	15	1.0	1.5	1.75	5.0	SIM 0020 H4
5.0	MFL 5 B0.75 L22	50	22	0.75	1.2	2.25	6.0	SIM 0020 H5
5.0	MFL 5 B1.0 L22	50	22	1.0	1.5	2.25	6.0	SIM 0020 H5
5.0	MFL 5 B1.5 L22	50	22	1.5	2.5	2.25	6.0	SIM 0020 H5
6.0	MFL 6 B1.0 L22	50	22	1.0	1.5	2.75	8.0	SIM 0020 H6
6.0	MFL 6 B1.5 L22	50	22	1.5	2.5	2.75	8.0	SIM 0020 H6
6.0	MFL 6 B2.0 L22	50	22	2.0	3.0	2.75	8.0	SIM 0020 H6
8.0	MFL 8 B2.5 L22	63	22	2.5	3.5	3.75	10.0	SIM 0020 H8

Пример заказа: MFL 6 B1.0 L22 BXC

*Другие оправки смотрите на странице 141