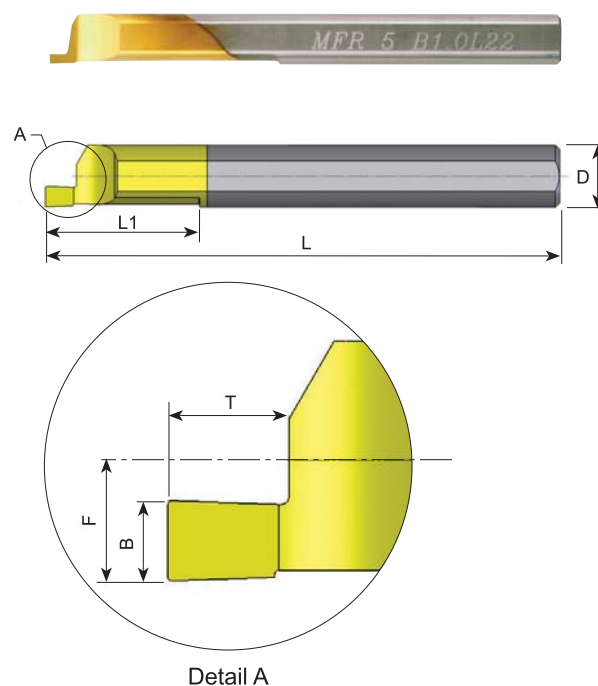
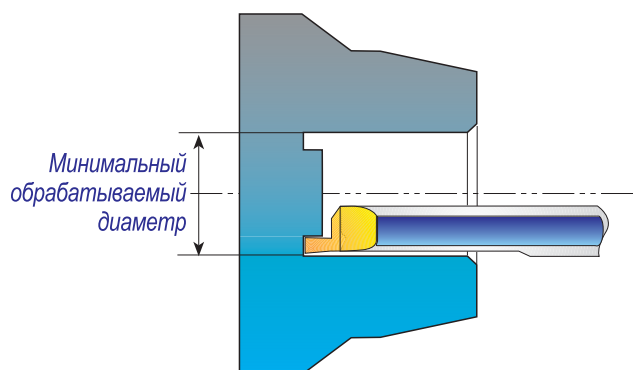


MFR серия *Обработка торцевых канавок*



D	Код заказа	L	L1	B	T	F	Минимальный обрабатываемый диаметр	Оправка *
4.0	MFR 4 B0.75 L15	50	15	0.75	1.2	1.95	5.0	SIM 0020 H4
4.0	MFR 4 B1.0 L15	50	15	1.0	1.5	1.95	5.0	SIM 0020 H4
5.0	MFR 5 B0.75 L22	50	22	0.75	1.2	2.45	6.0	SIM 0020 H5
5.0	MFR 5 B1.0 L22	50	22	1.0	1.5	2.45	6.0	SIM 0020 H5
5.0	MFR 5 B1.5 L22	50	22	1.5	2.5	2.45	6.0	SIM 0020 H5
6.0	MFR 6 B1.0 L22	50	22	1.0	1.5	2.95	8.0	SIM 0020 H6
6.0	MFR 6 B1.5 L22	50	22	1.5	2.5	2.95	8.0	SIM 0020 H6
6.0	MFR 6 B2.0 L22	50	22	2.0	3.0	2.95	8.0	SIM 0020 H6
8.0	MFR 8 B2.5 L22	63	22	2.5	3.5	3.95	10.0	SIM 0020 H8

Пример заказа: MFR 5 B1.0 L22 BXC

*Другие оправки смотрите на странице 141