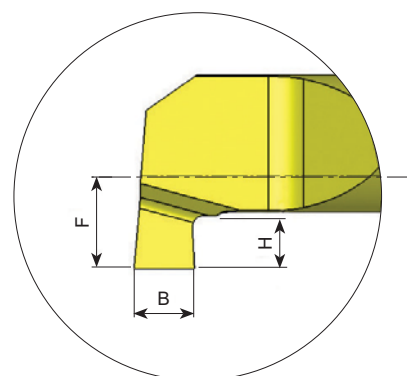
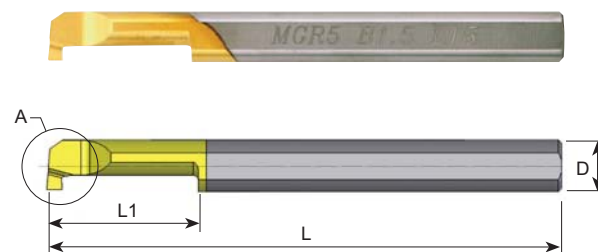
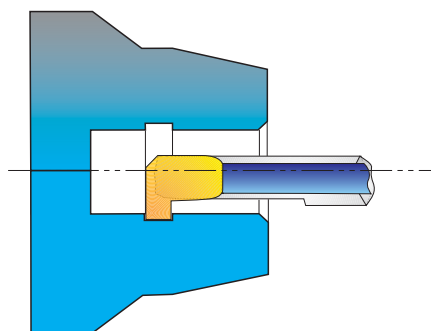


## MGR серия *Обработка канавок*



Detail A

D	Код заказа	L	L1	B	H	F	Минимальный обрабатываемый диаметр	Оправка *
4.0	<b>MGR 4 B1.0 L10</b>	50	10	1.0	1.0	1.7	4.1	SIM 0020 H4
4.0	<b>MGR 4 B1.5 L10</b>	50	10	1.5	1.0	1.7	4.1	SIM 0020 H4
5.0	<b>MGR 5 B1.0 L15</b>	50	15	1.0	1.2	2.3	5.1	SIM 0020 H5
5.0	<b>MGR 5 B1.5 L15</b>	50	15	1.5	1.2	2.3	5.1	SIM 0020 H5
5.0	<b>MGR 5 B2.0 L15</b>	50	15	2.0	1.2	2.3	5.1	SIM 0020 H5
6.0	<b>MGR 6 B1.0 L15</b>	50	15	1.0	1.4	2.8	6.1	SIM 0020 H6
6.0	<b>MGR 6 B1.5 L15</b>	50	15	1.5	1.4	2.8	6.1	SIM 0020 H6
6.0	<b>MGR 6 B2.0 L15</b>	50	15	2.0	1.4	2.8	6.1	SIM 0020 H6

Пример заказа: MGR 5 B1.5 L15 ВХС

Для заказа левого инструмента указывайте в обозначении MGL, вместо MGR

\*Другие оправки смотрите на странице 141