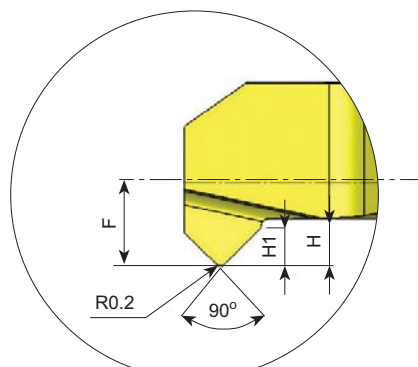
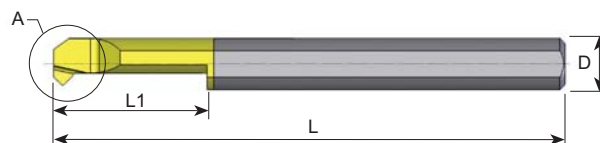
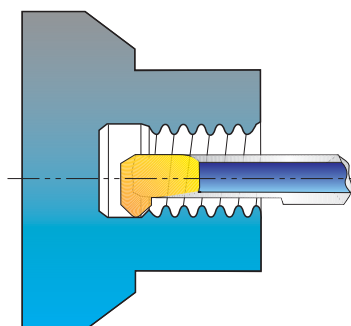


MCR серия *Обработка фаски и расточка*



Detail A

D	Код заказа	L	L1	R	H	H1	F	Минимальный обрабатываемый диаметр	Оправка *
3.0	MCR 3 R0.2 L10	39	10	0.20	0.7	0.3	1.3	3.1	SIM 0020 H3
4.0	MCR 4 R0.2 L15	50	15	0.20	0.8	0.4	1.7	4.1	SIM 0020 H4
5.0	MCR 5 R0.2 L15	50	15	0.20	1.2	0.7	2.1	5.1	SIM 0020 H5
6.0	MCR 6 R0.2 L15	50	15	0.20	1.4	0.7	2.8	6.1	SIM 0020 H6

Пример заказа: MCR 4 R0.2 L15 ВХС

Для заказа левого инструмента указывайте в обозначении MCL, вместо MCR

*Другие оправки смотрите на странице 141