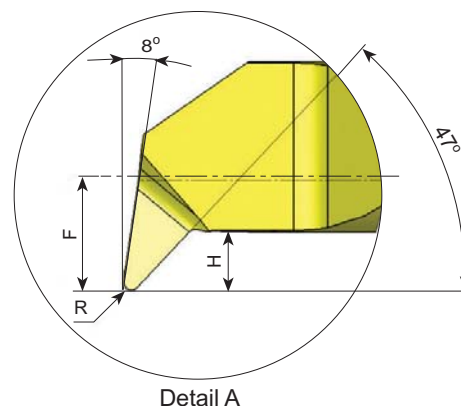
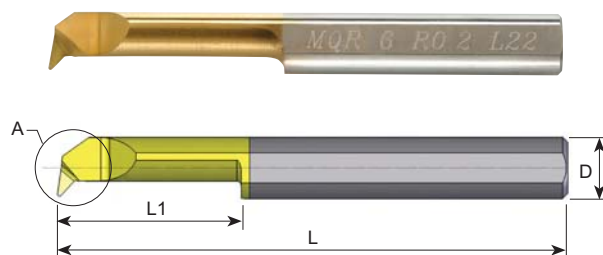
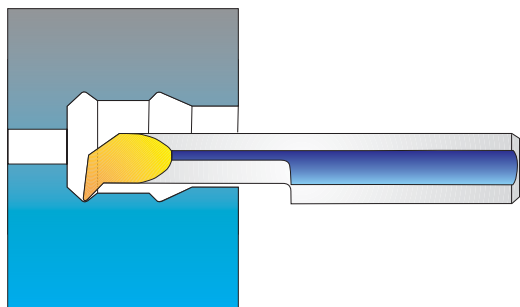


## MQR серия Профильное точение и расточка



| D   | Код заказа            | L  | L1 | R    | H   | F   | Минимальный обрабатываемый диаметр | Оправка *   |
|-----|-----------------------|----|----|------|-----|-----|------------------------------------|-------------|
| 4.0 | <b>MQR 4 R0.2 L10</b> | 50 | 10 | 0.20 | 0.8 | 1.8 | 4.1                                | SIM 0020 H4 |
| 4.0 | <b>MQR 4 R0.2 L15</b> | 50 | 15 | 0.20 | 0.8 | 1.8 | 4.1                                | SIM 0020 H4 |
| 5.0 | <b>MQR 5 R0.2 L15</b> | 50 | 15 | 0.20 | 1.0 | 2.3 | 5.1                                | SIM 0020 H5 |
| 5.0 | <b>MQR 5 R0.2 L22</b> | 50 | 22 | 0.20 | 1.0 | 2.3 | 5.1                                | SIM 0020 H5 |
| 6.0 | <b>MQR 6 R0.2 L15</b> | 50 | 15 | 0.20 | 1.4 | 2.8 | 6.1                                | SIM 0020 H6 |
| 6.0 | <b>MQR 6 R0.2 L22</b> | 50 | 22 | 0.20 | 1.4 | 2.8 | 6.1                                | SIM 0020 H6 |

Пример заказа: MQR 5 R0.2 L15 ВХС

\*Другие оправки смотрите на странице 141