



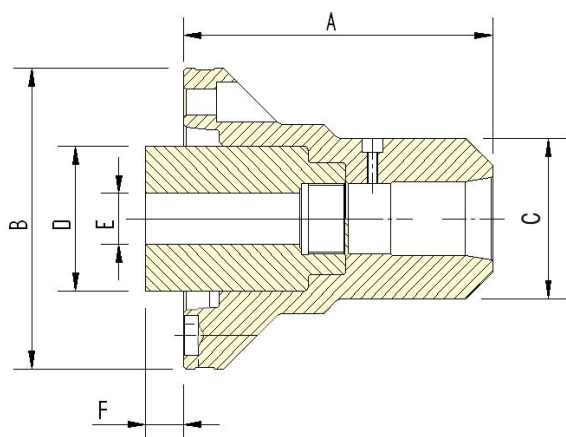
ЦАНГОВЫЕ ПАТРОНЫ

МЕХАНИЗИРОВАННЫЕ ЦАНГОВЫЕ ПАТРОНЫ С ВТЯГИВАЮЩИМ ЭФФЕКТОМ

серия DEL



- Конструкция с стягивающим эффектом для черновой обработки.
- Используются цанги 5C, 3J, 16C, S20, S26, и S30
- Предусмотрены выталкиватели детали.
- Ключ для цанги поставляется в комплекте с патроном.
- Высокая точность при обработке.



Характеристики		DEL 5C	DEL 16C
Диапазон закрепления	мм	0.5 - 27	0.5 - 42
Степень стягивания		1:3	1:3
Макс. усилие передав. приводом	кН	20	24
Макс. частота вращения	об/мин	6000	6000
Вес нетто	кг	7, 11	6, 8
Соответствующая цанга		5C	16C

Размеры	DEL 5C		DEL 16C	
	A5	A6	A5	A6
Крепление				
A	138	148	152	160
B	135	165	135	165
C	72	72	85	85
D	65	83	65	83
E Max	M58 x 1.5	M75 x 2	M58 x 1.5	M75 x 2
F Min	17	17	17	9