



ПОВОРОТНЫЕ СТОЛЫ

серия **TSR**

ДОПОЛНИТЕЛЬНЫЕ ПРИНАДЛЕЖНОСТИ
ФЛАНЦЕВАЯ ОПОРА

TSR121A · TSR142A · TSR180A(H) · TSR110Z-01
TSR120Z-01 · TSR140Z-01 · TSR180Z-01

- Применяется при обработке крупногабаритных деталей
- Используется как поддерживающая опора при установке наклонного стола и различных приспособлений



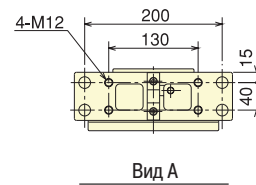
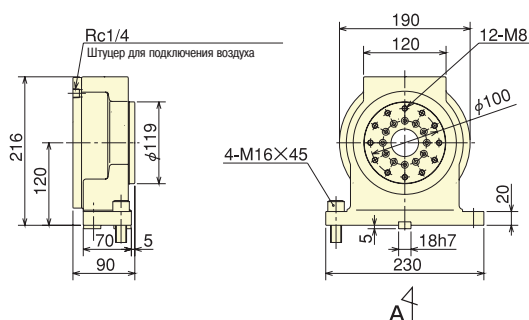
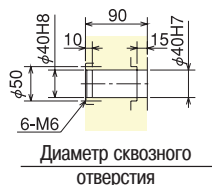
TSR180A

■ Характеристики

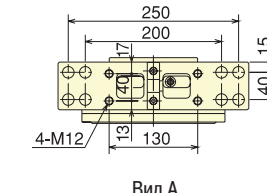
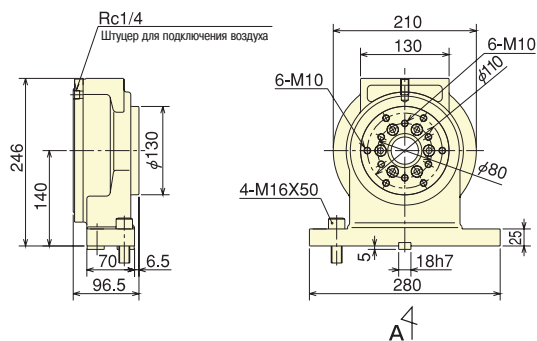
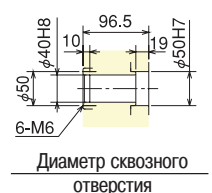
Модель	Высота центра (мм)	Внутреннее отверстие (мм)	Допустимый крутящий момент при зафиксированном положении при возд. давлении 0,5МПа	при гидр. давлении 3,5МПа	Масса (кг)
TSR121A	120	φ40	310	—	18
TSR142A	140	φ40	450	—	21
TSR180A (H)	180	φ70	125	900	53

■ Размеры

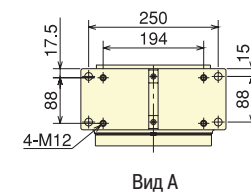
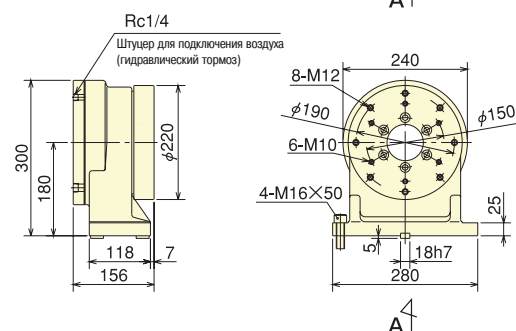
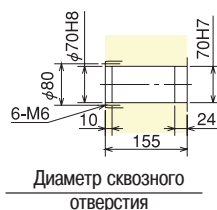
TSR121A



TSR142A



TSR180A (H)

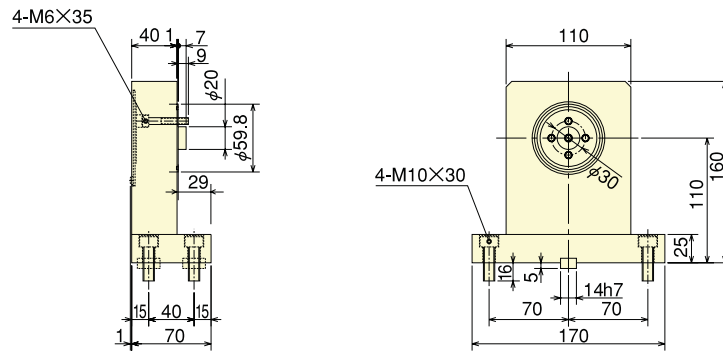


■ Характеристики

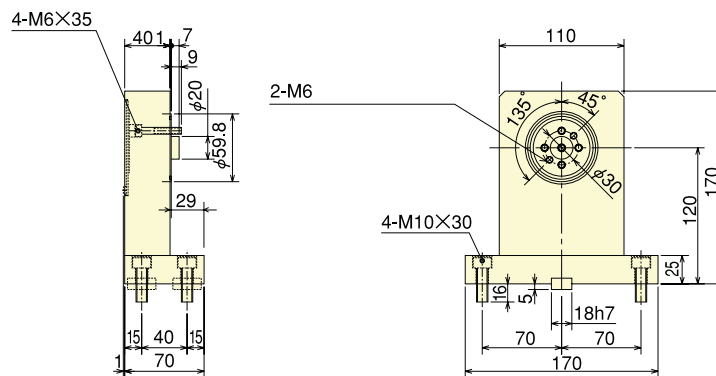
Модель	Высота центра (мм)	Масса (кг)
TSR110Z-01	110	7.0
TSR120Z-01	120	7.3
TSR140Z-01	140	8.0
TSR180Z-01	180	9.4

■ Размеры

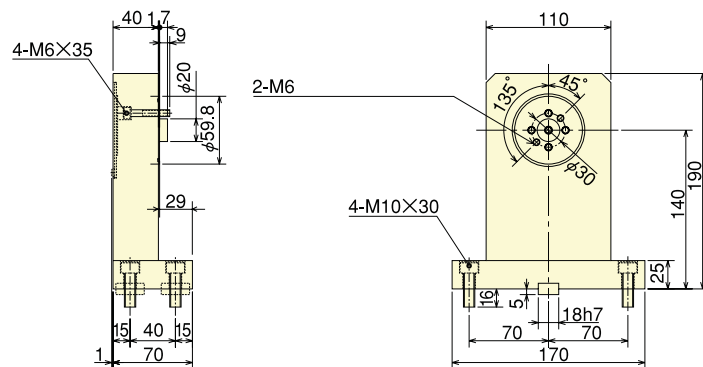
TSR110Z-01



TSR120Z-01



TSR140Z-01



TSR180Z-01

