



ЦИЛИНДРЫ

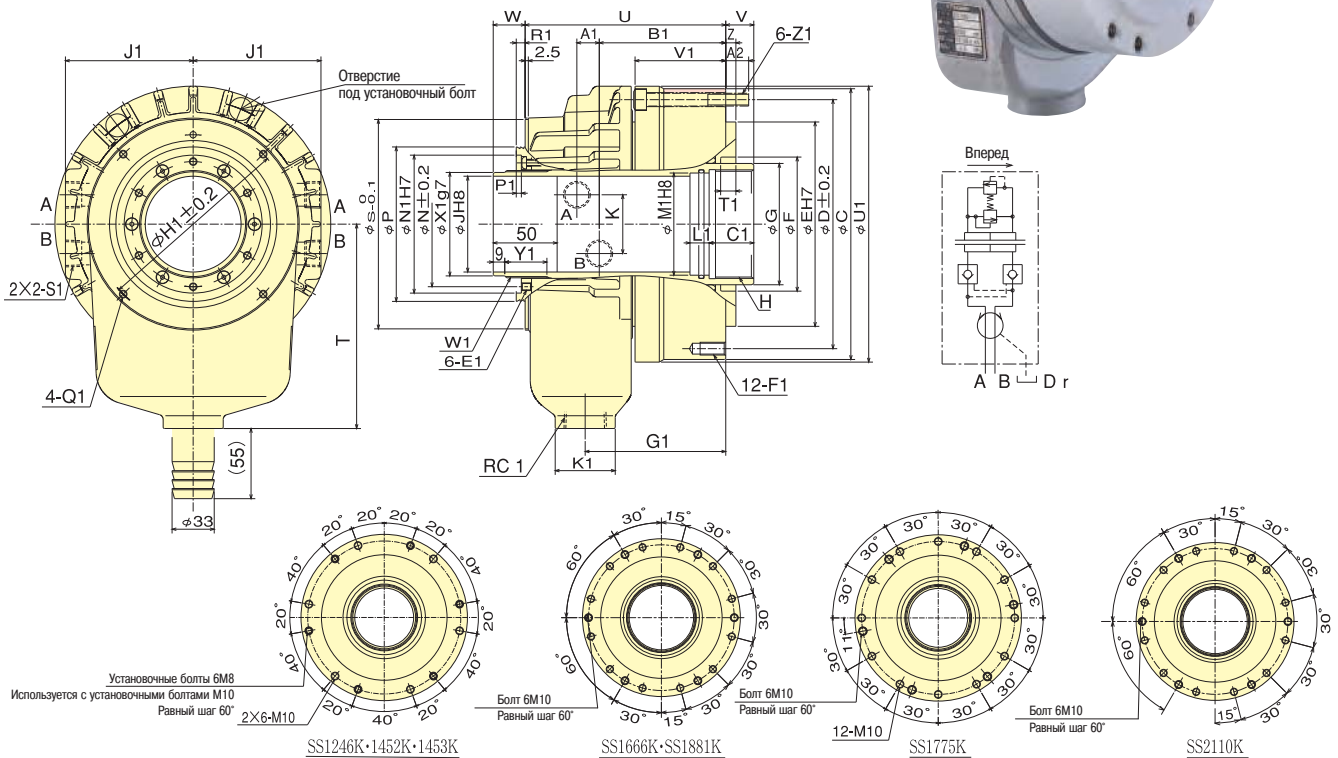
КОМПАКТНЫЙ ГИДРАВЛИЧЕСКИЙ ЦИЛИНДР СО СКВОЗНЫМ ОТВЕРСТИЕМ

серия SS

Компактный: по длине меньше выпускаемой модели серии S на 30%
Увеличенная частота вращения
Давление: максимальное гидравлическое давление позволяет работать с крупногабаритными патронами



Размеры



Размеры

Модель	Размеры	C	D	E	F	G	H	J	K	N	P	S	T	U	V max.	V min.	W max.	W min.	Z	A1	B1	C1
SS1246K		162	147	130	75	65	M55×2	46	40	64	85	116	120	120	13	-3	41	25	8	8.5	79.5	25
SS1452K		180	165	140	80	70	M60×2	52	40	73	96	135	130	130	19	-3	47	25	8	9.0	88	30
SS1453K		180	165	140	80	70	M60×2	53	40	73	96	135	130	130	19	-3	47	25	8	9.0	88	30
SS1666K		207	190	168	95	85	M75×2	66	48	88	111	154	150	150	22	-3	50	25	8	13.0	99.5	35
SS1775K		212	195	160	105	95	M85×2	75	46	98	121	164	160	157	22	-3	50	25	8	17.5	99	35
SS1881K		222	205	168	110	100	M90×2	81	46	103	126	175	175	167	23	-2	50	25	8	17.0	106	35
SS2110K		260	240	200	135	125	M115×2	106	46	133	160	210	200	192	27	-3	55	25	8	20.0	120.5	35

Модель	Размеры	E1 (глубина)	F1 (глубина)	G1	H1	J1	K1	L1	M1	N1	P1	Q1 (глубина)	R1	S1	T1	U1	V1	W1	X1	Y1	Z1	A2
SS1246K		M6×6	M10×20	84	98	76	47	15	50	76	4	M5×6	6	Rc ³ / ₈	12	165	57.5	M52×1.5	50	29	M8	15
SS1452K		M6×7	M10×20	93	110	86	47	15	55	85	4	M6×6	7	Rc ³ / ₈	12	184	66.5	M58×1.5	56	29	M8	12
SS1453K		M6×7	M10×20	93	110	86	47	15	55	85	4	M6×6	7	Rc ³ / ₈	12	184	66.5	M58×1.5	56	29	M8	12
SS1666K		M6×7	M12×24	108	145	97	47	15	70	100	4	M6×10	7	Rc ¹ / ₂	12	211	71	M74×1.5	71.5	33	M10	19
SS1775K		M6×8	M10×20	110	155	100	47	15	80	108	4	M6×10	7	Rc ¹ / ₂	12	216	71	M84×2	81	33	M10	18
SS1881K		M6×8	M12×24	115	166	105	47	15	85	113	4	M6×10	7	Rc ¹ / ₂	12	226	71	M89×2	86	33	M10	19
SS2110K		M6×8	M12×24	130	201	124	47	15	110	145	4	M6×10	7	Rc ¹ / ₂	12	263	79.5	M118×2	115	38	M12	18

Характеристики

Модель	Характ. поршня, мм	Диаметр поршня, мм	Ход поршня, мм	Тяга, кН(кгс)		Макс. рабочее давление МПа (кгс/см ²)	Макс. частота вращения мин ⁻¹ (об/мин)	Момент инерции кг·м ²	Вес кг	Суммарная пропускная способность, л/мин
				усилие зажима	усилие разжима					
SS1246K		128	16	43.6(4466)	38.9(3967)	4.5(45.9)	8000	0.017	8.0	3.0
SS1452K		145	22	56.5(5761)	52.1(5313)	4.5(45.9)	6500	0.031	13.0	3.9
SS1453K		145	22	56.5(5761)	52.1(5313)	4.5(45.9)	6500	0.031	13.0	3.9
SS1666K		165	25	70.6(7199)	65.0(6628)	4.5(45.9)	5600	0.065	19.0	4.0
SS1775K		170	25	70.7(7209)	64.7(6587)	4.5(45.9)	5500	0.061	18.5	4.2
SS1881K		180	25	79.5(8107)	73.1(7454)	4.5(45.9)	4800	0.087	24.0	4.3
SS2110K		210	30	74.7(7617)	71.0(7240)	3.5(35.7)	3500	0.197	37.0	6.0