



ПАТРОНЫ

ПАТРОНЫ С ПРИХВАТАМИ ДЛЯ ОБРАБОТКИ АВТОМОБИЛЬНЫХ ДИСКОВ

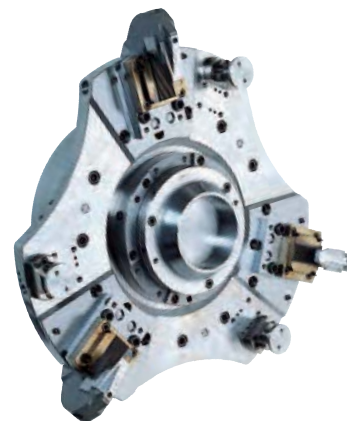
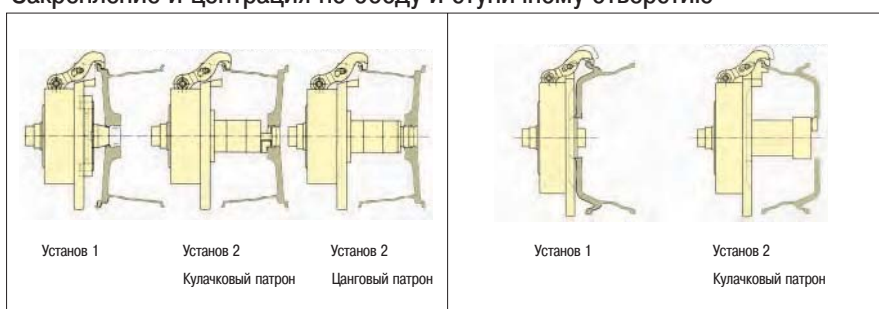
серия **FG-L**

■ **Оптимальны для обработки литых дисков автомобилей**

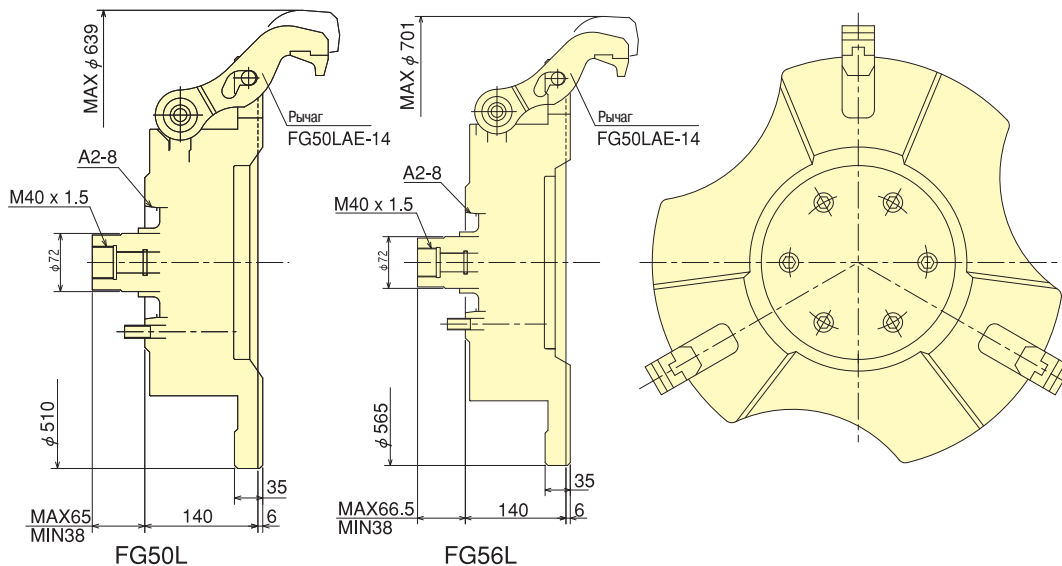
Новая конструкция патрона позволяет производить обработку с максимальной частотой вращения до 3000 об/мин.
Диапазон обрабатываемых диаметров от 13 до 18 дюймов.

■ Примеры закрепления

Закрепление и центрация по ободу и ступичному отверстию



■ Размеры



■ Размеры

Модель	Размеры	Макс. тяга поршня, кН(кгс)	Макс. частота вращения, мин ⁻¹ (об/мин)	Вес нетто, кг	Момент инерции, кг·м ²	Ход рычагов, мм разжим/зажим	Макс. зажимное усилие, кН(кгс)
FG50L		30.0 (3059)	3000	97.0	2.350	17/10	9.5 (969)
FG56L		30.0 (3059)	2500	116.0	3.320	16.5/12	9.5 (969)

■ Характеристики

Модель	Характ.	12"	13"	14"	15"	16"	17"	18"	19"	20"	21.5"	22.5"
FG50L			○	○	○	○	○	○				
FG56L			○	○	○	○	○	○	○	○		