



**СТАЦИОНАРНЫЕ
УСТРОЙСТВА**

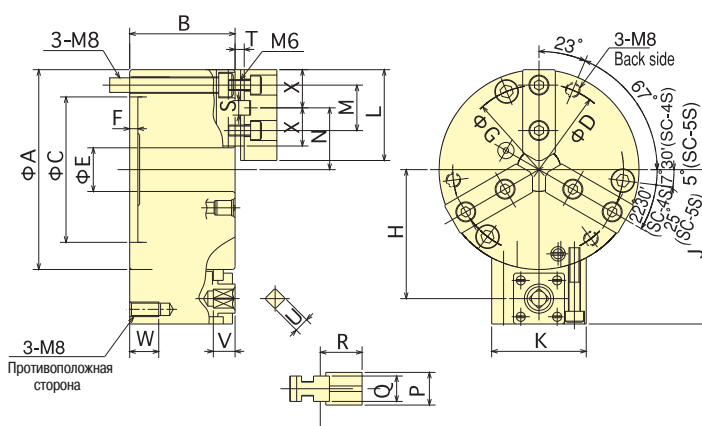
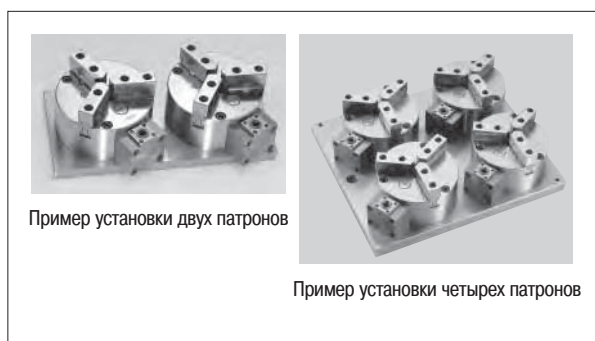
СТАЦИОНАРНЫЙ СПИРАЛЬНО-РЕЕЧНЫЙ ПАТРОН С РУЧНЫМ ПРИВОДОМ

серия SC-S

Оригинальная конструкция механизма зажима
Простота установки даже при многопозиционном исполнении
Возможность регулировки несмотря на ограниченное пространство



■ Размеры



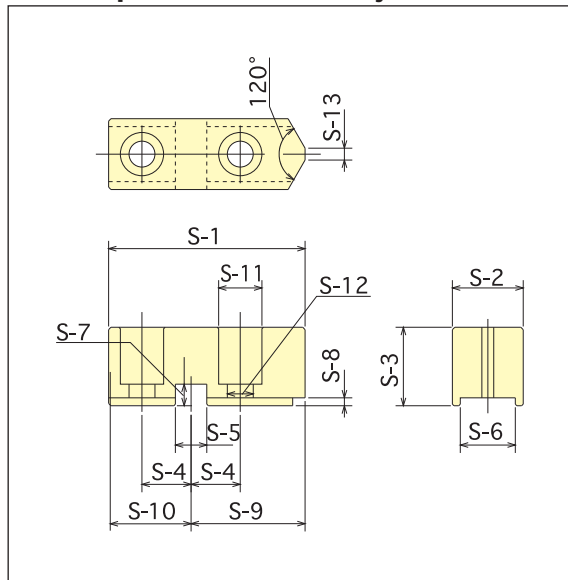
■ Характеристики

Модель	Характеристики	Макс. зажимное усилие кН (кгс)	Допустимый момент рукоятки Н·м (кгс·м)	Вес кг	Диапазон закрепления (диаметр), мм	
					Наружный	Внутренний
SC-4S		9.6 (979)	27.5 (2.8)	4.0	3~95	29~84
SC-5S		12.0 (1224)	39.2 (4.0)	5.3	3~110	33~100

■ Размеры

Модель	Размеры																						
	A	B	C (H6)	D	E	F	G	H	J	K	L	M	Nmin	Nmax	P	Q	R	S	T	U	V	W	X
SC-4S	110	58	80	95	24	4.5	93	71	85	52	50	25	26	37	18	14	23	8	5	8	12	16	21
SC-5S	130	60	100	115	32	4.5	113	81	95	56	60	30	30	45	20	16	26	8	6	8	12	16	25

■ Размеры незакаленных кулачков

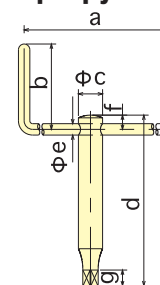


■ Размеры

Модель	Размеры	Размер патрона	S-1	S-2	S-3	S-4 ±0.1	S-5 +0.01	S-6 +0.05	S-6 +0.025
SBS04S		4	50	18	20	12.5	8	14	
SBS05S		5	60	20	22	15	8	16	

Модель	Размеры	S-7	S-8	S-9	S-10	S-11	S-12	S-13
SBS04S		5.5	2	29	21	11	6.6	3
SBS05S		5.5	2	35	25	11	6.6	3

■ Размеры рукоятки



■ Размеры незакаленных кулачков

Размеры	a	b	c	d	e	f	g
SC-4S	130	60	17	120	8	10	11
SC-5S	150	60	20	130	10	12	11