



ПАТРОНЫ

ПАТРОНЫ С УВЕЛИЧЕННЫМ ХОДОМ КУЛАЧКОВ
 монтаж при помощи цилиндрического центрирующего пояса или переходного фланца

серия MLV

1 кулачковое исполнение
 Применяется для закрепления заготовок с помощью неподвижных шаблонов (кондуктор, зажимные приспособления)

■ Пример закрепления заготовки

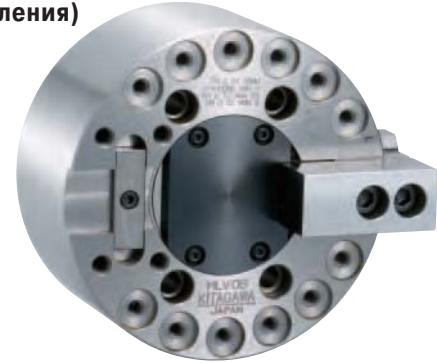
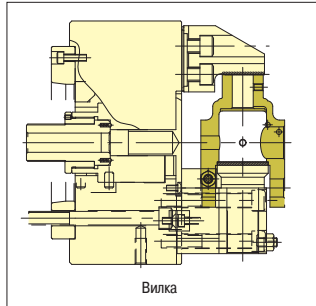
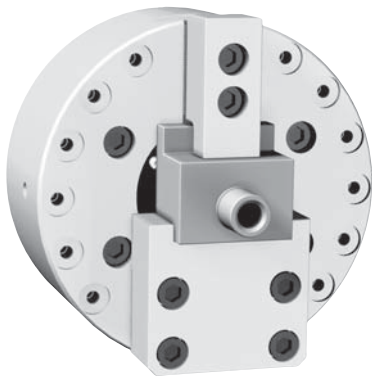
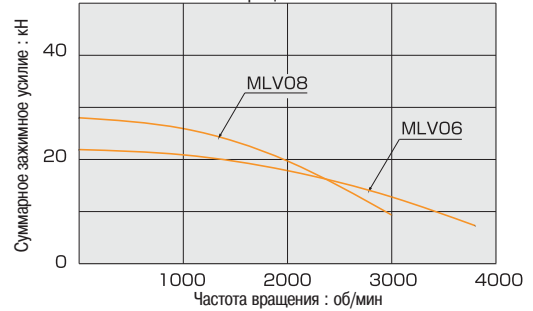
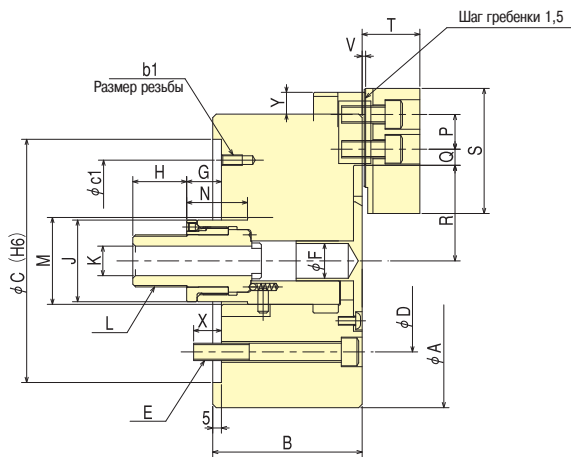


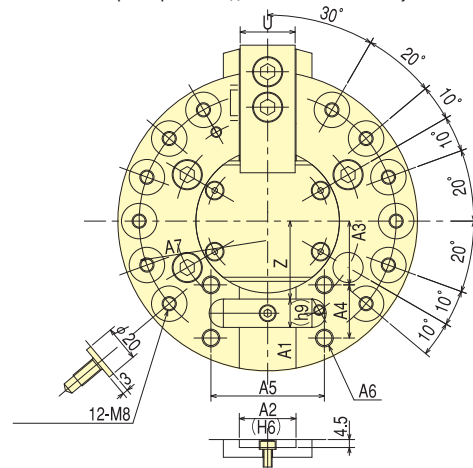
Диаграмма зависимости зажимного усилия от частоты вращения MLV



■ Размеры



* При закреплении детали в незакаленных кулачках.



■ Размеры

Размеры Модель	A	B	C	D	E	F	G max.	G min.	H	J	K	L	M	N	P	Q max.	Q min.
MLV06	169	86	140	104.8	4-M10	20	40	20	31	47	17	M30x1.5	50	35	20	13.75	9.25
MLV08	215	99	170	133.4	4-M12	20	34	9	34	54	17	M33x1.5	70	29	25	17.75	11.75

Размеры Модель	R max.	R min.	S	T	U	V	W	X	Y max.	Z	A1	A2	A3	A4	A5	A6	A7	b1	c1
MLV06	55	35	72	33.2	31	2	12	16	12.5	44	16	32	36	30	64	4-M10	72.5	2-M6x12	116
MLV08	65.6	40.6	95	39.2	35	2	14	21	12.1	60	18	37	51	36	70	4-M12	95	3-M6x12	150

■ Характеристики

Модель	Характ.	Диапазон закр.		Ход кулачков (диаметр), мм	Ход поршня мм	Макс. усилие перед привозом кН(кгс)	Макс. зажимное усилие кН(кгс)	Макс. частота вращения мин (об/мин)	Вес нетто с стандартными кулачками, кг	Момент инерции кг·м²	Соответств. цилиндр	Макс. давление МПа (кгс/см²)	Соответств. незакаленные кулачки
		Макс.	Мин.										
MLV06		169	54	20	20	12.0(1224)	21.9(2230)	3800	13.2	0.050	Y1225R	1.32 (13.5)	SB06A1V
MLV08		215	54	25	25	15.0(1530)	28.0(2855)	3000	25.0	0.155	Y1530R	1.19 (12.3)	SB08A1V

* Присоединительные размеры патрона соответствуют размерам крепления на фланцевый конец шпинделя по ГОСТ 24351 или DIN6350 (крепление через переходной фланец).