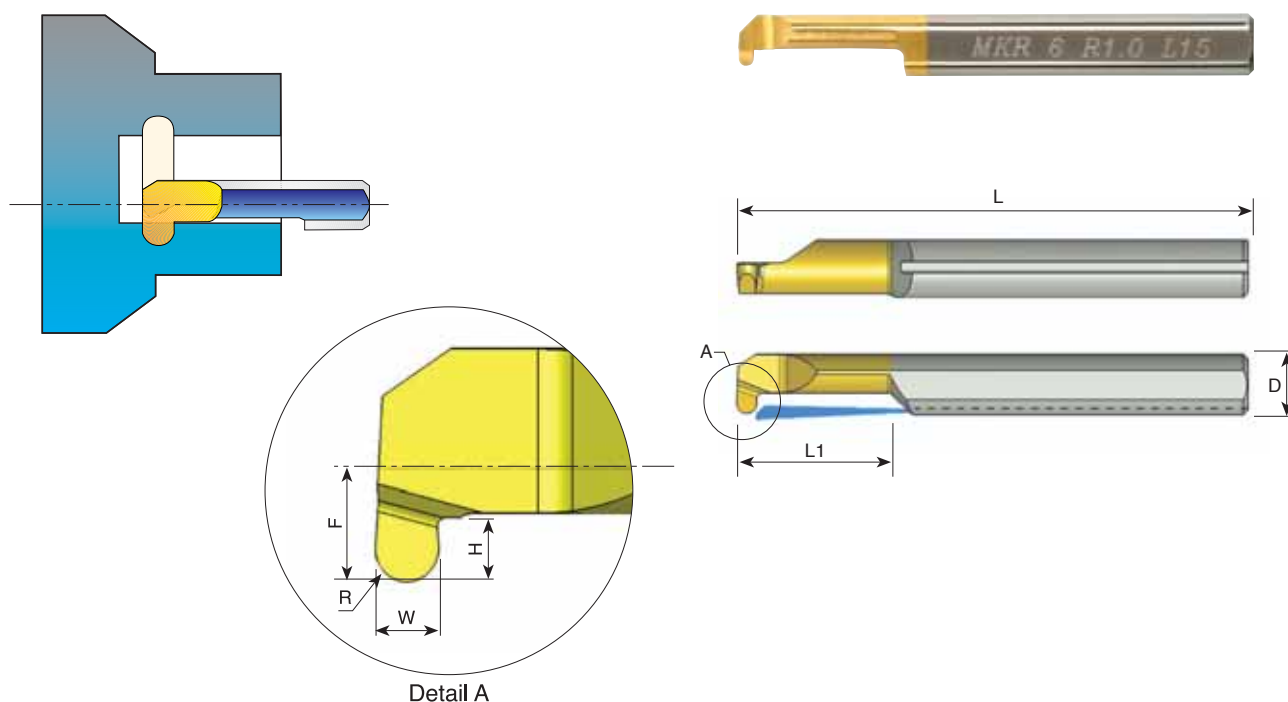


MKR Bars серия *Обработка радиусных канавок*



D	Код заказа	L	L1	R	W	H	F	Минимальный обрабатываемый диаметр	Оправка *
4.0	MKR 4 R0.5 L10	50	10	0.50	1.0	1.0	1.7	4.1	SIM 0020 H4
4.0	MKR 4 R0.75 L10	50	10	0.75	1.5	1.0	1.7	4.1	SIM 0020 H4
5.0	MKR 5 R0.5 L15	50	15	0.50	1.0	1.2	2.3	5.1	SIM 0020 H5
5.0	MKR 5 R0.75 L15	50	15	0.75	1.5	1.2	2.3	5.1	SIM 0020 H5
5.0	MKR 5 R1.0 L15	50	15	1.00	2.0	1.2	2.3	5.1	SIM 0020 H5
6.0	MKR 6 R0.5 L15	50	15	0.50	1.0	1.6	2.8	6.1	SIM 0020 H6
6.0	MKR 6 R0.75 L15	50	15	0.75	1.5	1.6	2.8	6.1	SIM 0020 H6
6.0	MKR 6 R1.0 L15	50	15	1.00	2.0	1.6	2.8	6.1	SIM 0020 H6

Пример заказа: MKR 5 R1.0 L15 BXC

Для заказа левого инструмента указывайте в обозначении MKL, вместо MKR

* Переходные оправки смотрите на странице 176