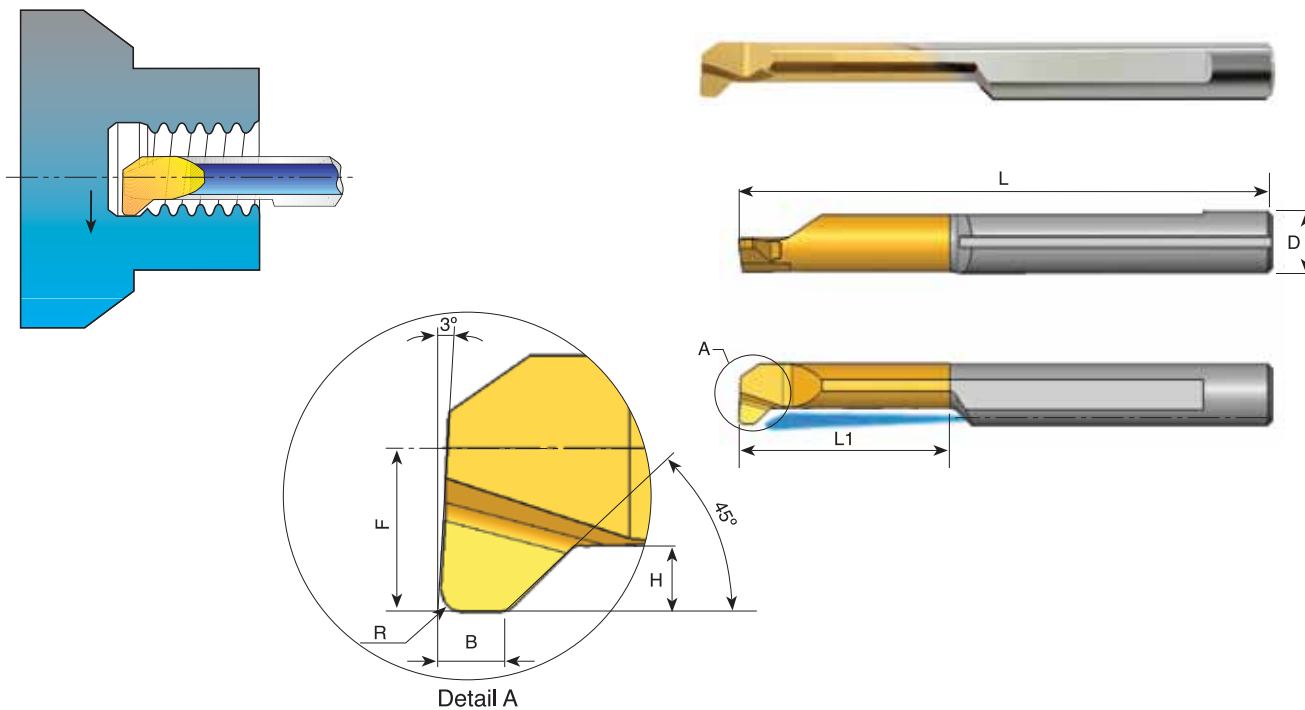


MDR Bars *Обработка резьбовой канавки*



D	Код заказа	L	L1	B	R	H	F	Минимальный обрабатываемый диаметр	Оправка*
4.0	MDR 4 R0.5 L18	51	18	1.50	0.5	0.8	1.8	4.1	SIM 0020 H4
5.0	MDR 5 R0.5 L24	51	24	1.50	0.5	1.2	2.3	5.1	SIM 0020 H5
6.0	MDR 6 R0.5 L27	58	27	1.50	0.5	1.4	2.8	6.1	SIM 0020 H6