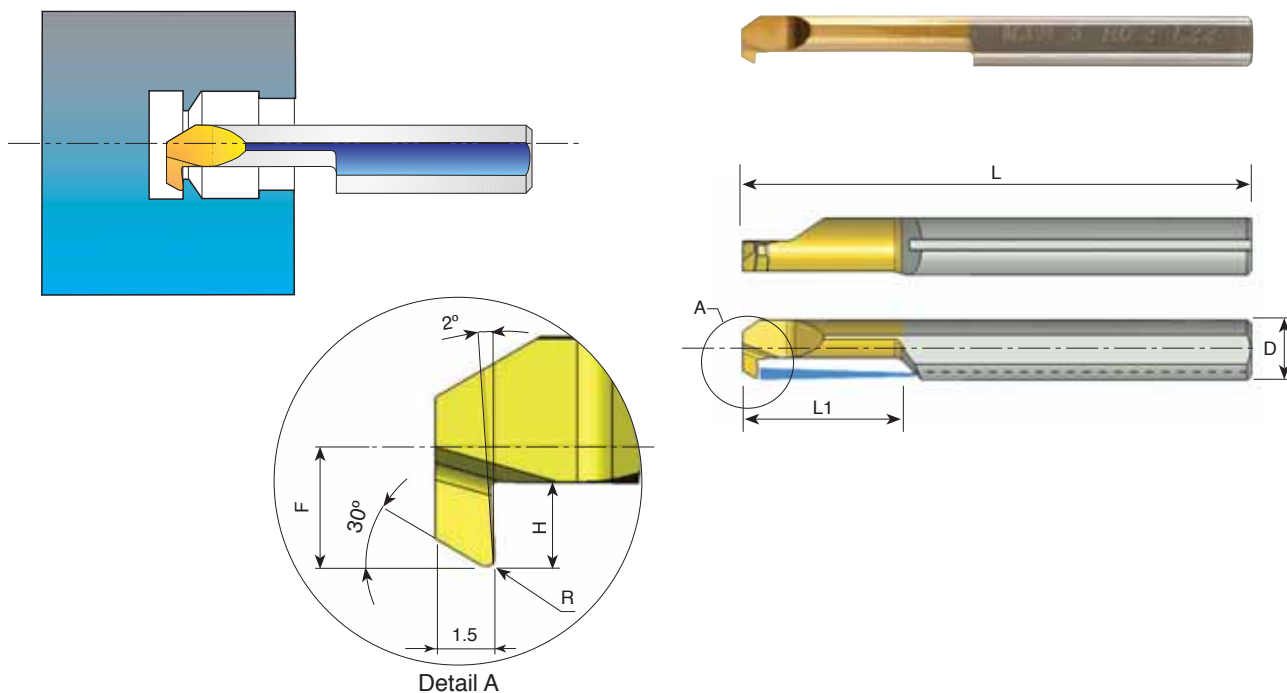


MXR Bars серия Обратное точение



D	Код заказа	L	L1	R	H	F	Минимальный обрабатываемый диаметр	Оправка *
4.0	MXR 4 R0.1 L10	50	10	0.10	0.5	1.3	3.1	SIM 0020 H4
4.0	MXR 4 R0.15 L10	50	10	0.15	0.8	1.6	4.1	SIM 0020 H4
4.0	MXR 4 R0.15 L15	50	15	0.15	0.8	1.6	4.1	SIM 0020 H4
5.0	MXR 5 R0.2 L15	50	15	0.20	1.0	2.2	5.1	SIM 0020 H5
5.0	MXR 5 R0.2 L22	50	22	0.20	1.0	2.2	5.1	SIM 0020 H5
6.0	MXR 6 R0.2 L15	50	15	0.20	1.8	2.8	6.1	SIM 0020 H6
6.0	MXR 6 R0.2 L22	50	22	0.20	1.8	2.8	6.1	SIM 0020 H6

Пример заказа: MXR 4 R0.15 L15 ВХС

* Переходные оправки смотрите на странице 176