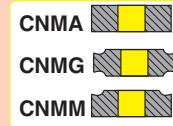
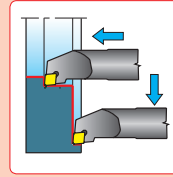
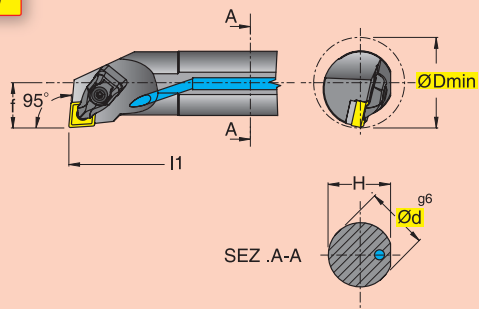


A..DCLNR/L

25 - 50

NEW

95°



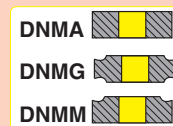
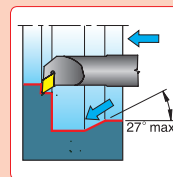
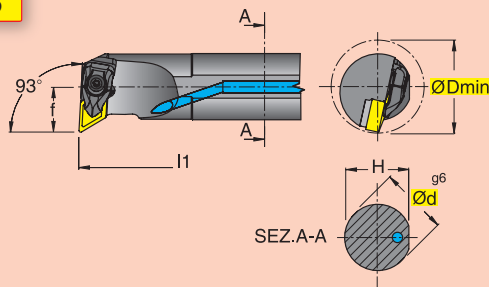
ОБОЗНАЧЕНИЕ	(mm)					МОМЕНТ затяжки M, НМ		
	L	R	Dmin	d	f			H
A25R DCLNR/L 12			32	25	17	24	200	1204
A32S DCLNR/L 12			40	32	22	31	250	
A40T DCLNR/L 12			50	40	27	38	300	
A50U DCLNR/L 12			63	50	35	48	350	
A50U DCLNR/L 16			63	50	35	48	350	

A..DDUNR/L

32 - 50

NEW

93°



ОБОЗНАЧЕНИЕ	(mm)					МОМЕНТ затяжки M, НМ		
	L	R	Dmin	d	f			H
A32S DDUNR/L 15			40	32	22	31,0	250	1506
A40T DDUNR/L 15			50	40	27	38,5	300	
A50U DDUNR/L 15			63	50	35	48,0	350	