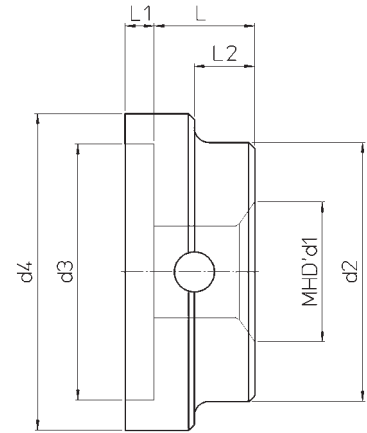
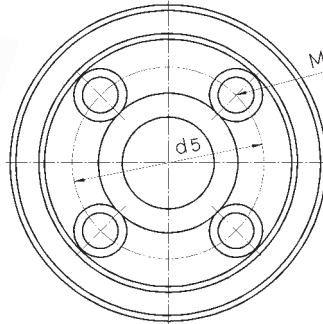
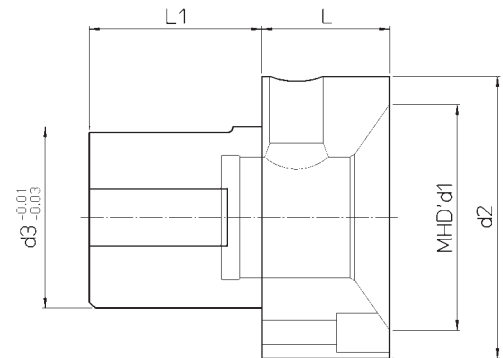
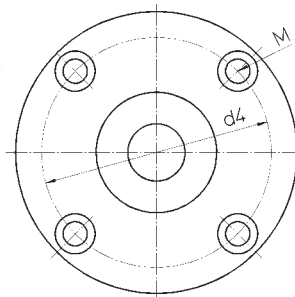


**DIN 2079**



REF.	CODE	MHD' d1	d2	d3	d4	d5	L	L1	L2	M	kg
DIN 2079-40.50	41 6 50 20 040 00	50	90	88.89	110	66.7	35	10	21	M12	1.8
DIN 2079-40.63	41 6 63 20 040 00	63					47				2
DIN 2079-50.63	41 6 63 20 050 00	80	135	128.57	150	101.6	45	12	31	M16	5.4
DIN 2079-50.80	41 6 80 20 050 00						50				36

**MR**



REF.	CODE	MHD' d1	d2	d3	d4	L	L1	M	kg
MR 50/80.80	45 02 080 0106 0	63 ~ 80	80	50	65	45	50	M6	1.5
MR 63/98.80	45 02 098 0106 0		98	63	80		60	M8	3.1
MR 80/130.80	45 02 130 0124 0		130	80	104.6		80	M10	6.1