

Arbors


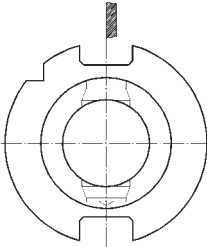
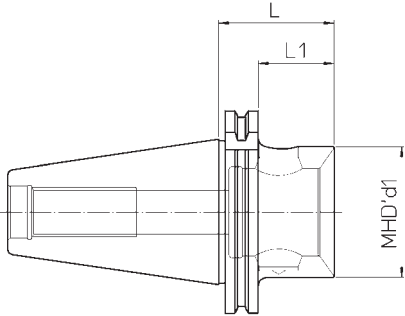
Grundaufnahmen

Acoplamiento base

Mandrins

Attacchi base


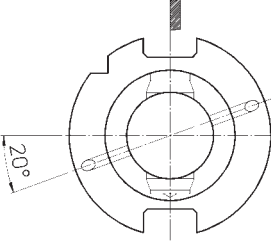
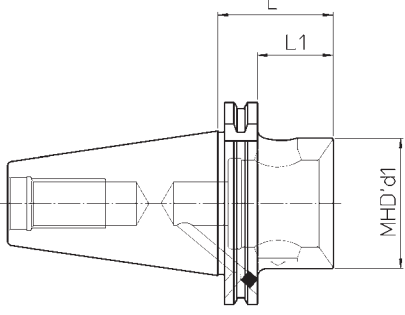
AD

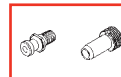
DIN	REF.	CODE	MHD' d <sub>1</sub>	L	L <sub>1</sub>	kg
30	DIN69871-A30 MHD'32.30	41 6 32 01 030 20	32	30	10.5	0.4
	DIN69871-A30 MHD'50.60	41 6 50 01 030 20	50	60	–	0.6
40	DIN69871-A40 MHD'40.45	41 6 40 01 040 20	40	45	26	0.5
	DIN69871-A40 MHD'50.48	41 6 50 01 040 20	50	48	29	0.9
	DIN69871-A40 MHD'63.80	41 6 63 01 040 20	63	80	–	1.5
45	DIN69871-A45 MHD'50.48	41 6 50 01 045 20	50	48	29	1.7
	DIN69871-A45 MHD'63.60	41 6 63 01 045 20	63	60	41	1.9
	DIN69871-A45 MHD'80.66	41 6 80 01 045 20	80	66	–	2.2
50	DIN69871-A50 MHD'50.48	41 6 50 01 050 20	50	48	29	2.5
	DIN69871-A50 MHD'63.48	41 6 63 01 050 29	63			2.6
	DIN69871-A50 MHD'63.56	41 6 63 01 050 20		56	37	2.8
	DIN69871-A50 MHD'80.48	41 6 80 01 050 29	80	48	29	3
	DIN69871-A50 MHD'80.62	41 6 80 01 050 20		62	43	3.4

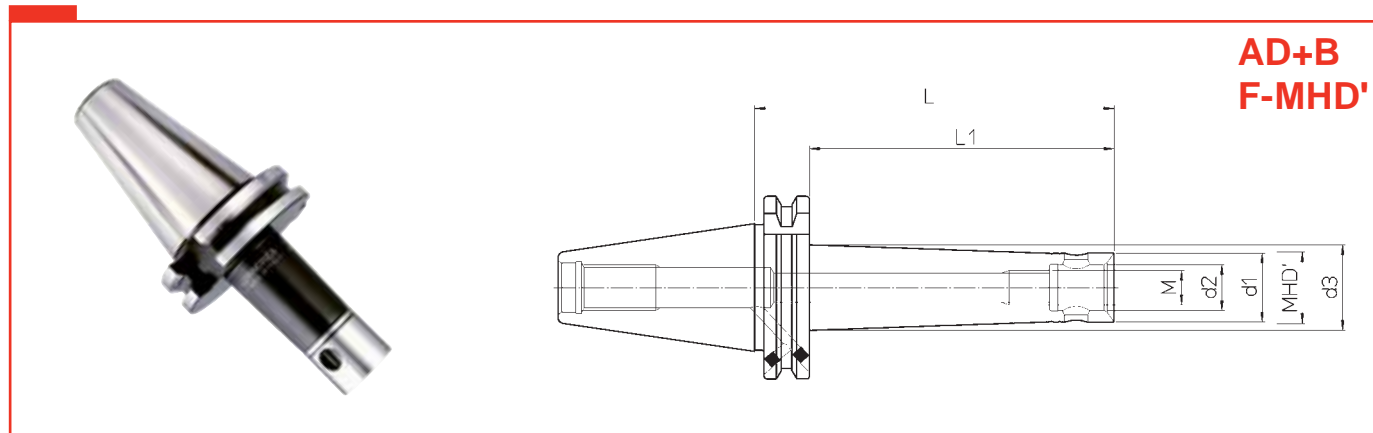
64

B

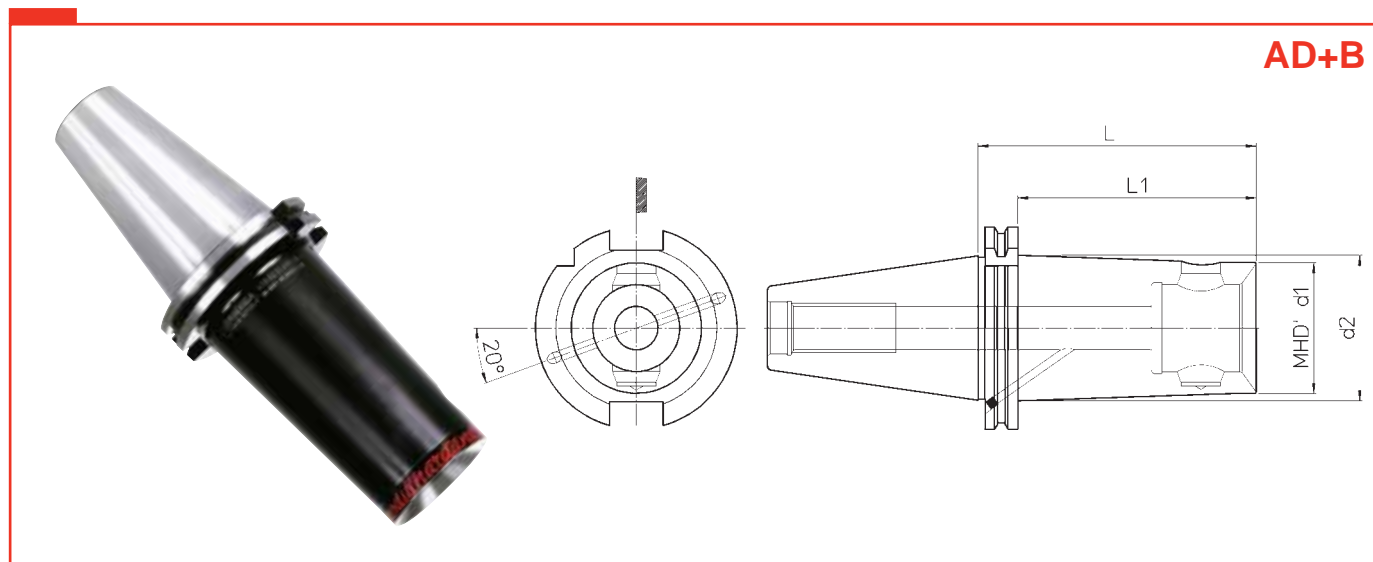
DIN	REF.	CODE	MHD' d <sub>1</sub>	L	L <sub>1</sub>	kg
40	DIN69871-B40 MHD'50.48	41 6 50 01 040 21	50	48	29	0.9
	DIN69871-B40 MHD'63.80	41 6 63 01 040 21	63	80	–	1.5
45	DIN69871-B45 MHD'50.48	41 6 50 01 045 21	50	48	29	1.7
	DIN69871-B45 MHD'63.60	41 6 63 01 045 21	63	60	41	1.9
	DIN69871-B45 MHD'80.66	41 6 80 01 045 21	80	66	–	2.2
50	DIN69871-B50 MHD'50.48	41 6 50 01 050 21	50	48	29	2.7
	DIN69871-B50 MHD'63.56	41 6 63 01 050 21	63	56	37	2.8
	DIN69871-B50 MHD'80.62	41 6 80 01 050 21	80	62	43	3.4





DIN	REF.	CODE	MHD'	d <sub>1</sub>	d <sub>2</sub>	d <sub>3</sub>	M	L	L <sub>1</sub>	kg
40	DIN69871-AD+B40 F-MHD'16.40	41 6 16 04 140 21	16	15.5	10	—	M 8	40	21	0.7
	DIN69871-AD+B40 F-MHD'16.63	41 6 16 06 140 21				17.5		63	44	0.8
	DIN69871-AD+B40 F-MHD'16.100	41 6 16 10 140 21				20		100	81	0.9
	DIN69871-AD+B40 F-MHD'20.50	41 6 20 05 140 21	20	19.5	13	—	M 10	50	31	0.8
	DIN69871-AD+B40 F-MHD'20.80	41 6 20 08 140 21				22.5		80	61	0.9
	DIN69871-AD+B40 F-MHD'20.125	41 6 20 12 140 21				25.5		125	106	1
	DIN69871-AD+B40 F-MHD'25.50	41 6 25 05 140 21	25	24	16	—	M 12	50	31	0.9
	DIN69871-AD+B40 F-MHD'25.80	41 6 25 08 140 21				27		80	61	1
	DIN69871-AD+B40 F-MHD'25.125	41 6 25 12 140 21				30		125	106	1.1
	DIN69871-AD+B40 F-MHD'32.50	41 6 32 05 140 21	32	31	20	—	M 16	50	31	1
	DIN69871-AD+B40 F-MHD'32.80	41 6 32 08 140 21				33.5		80	61	1.1
	DIN69871-AD+B40 F-MHD'32.125	41 6 32 12 140 21				36.5		125	106	1.2

65



DIN	REF.	CODE	MHD' d <sub>1</sub>	d <sub>2</sub>	L	L <sub>1</sub>	kg
40	DIN69871-AD+B40 MHD'40.120	41 6 40 01 040 28	40	44.5	120	101	1.4
	DIN69871-AD+B40 MHD'50.120	41 6 50 01 040 28	50	—			1.7
50	DIN69871-AD+B50 MHD'50.120	41 6 50 01 050 28		63	60	150	131
	DIN69871-AD+B50 MHD'63.150	41 6 63 01 050 28	70		5		
	DIN69871-AD+B50 MHD'80.180	41 6 80 01 050 28	80	—	180		

