

Double-bit crossbars for  
big diameters finish

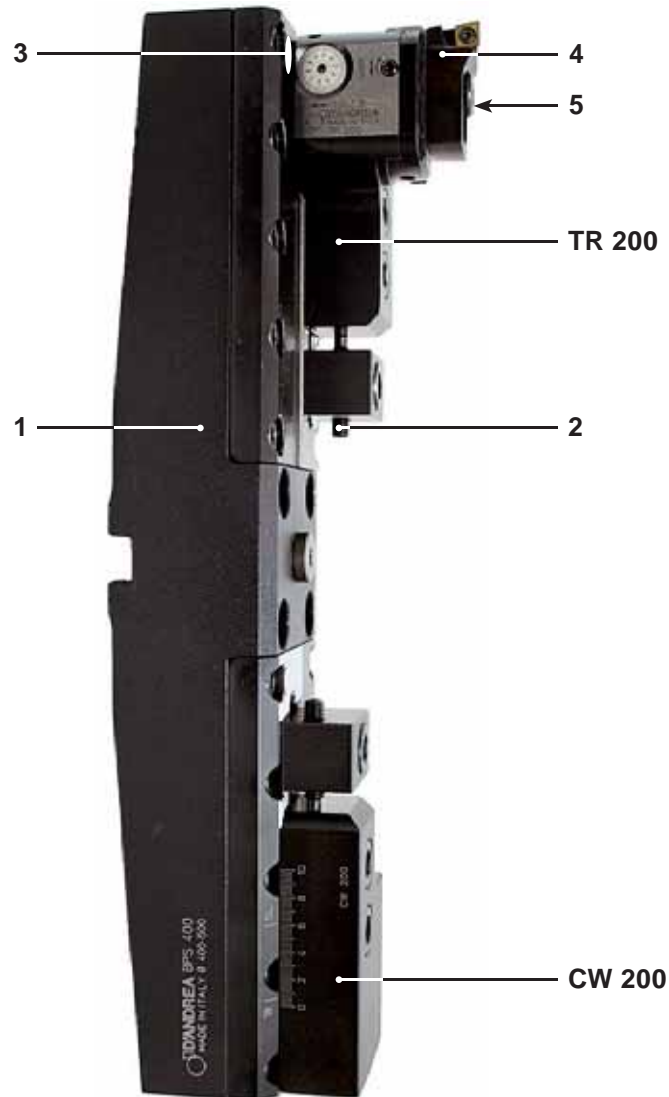
Zweischneiderbohrstangen  
für Schlichtbearbeitungen  
großer Durchmesser

Barras porta-asiento  
de dos cortes

Semelles pour finissage  
grands diamètres

Barre portaseggio per  
finitura grandi diametri

## ALUMINIUM TOOLS LINE



### COMPONENTS

1. Body
2. Setting screws
3. Coolant outlets
4. Bit holders
5. Tools clamp screws

### BAUTEILE

1. Körper
2. Einstellschraube
3. Kühlmittelaustrittlöcher
4. Plattenhalter
5. Werkzeugklemmschrauben

### COMPONENTES

1. Cuerpo
2. Tornillo de regulación
3. Agujeros salida refrigerante
4. Portaplaquita
5. Tornillos bloqueo herramienta

### COMPOSANTS

1. Corps
2. Vis de réglage
3. Sortie du liquide d'arrosage
4. Porte-plaquettes
5. Vis blocage outil

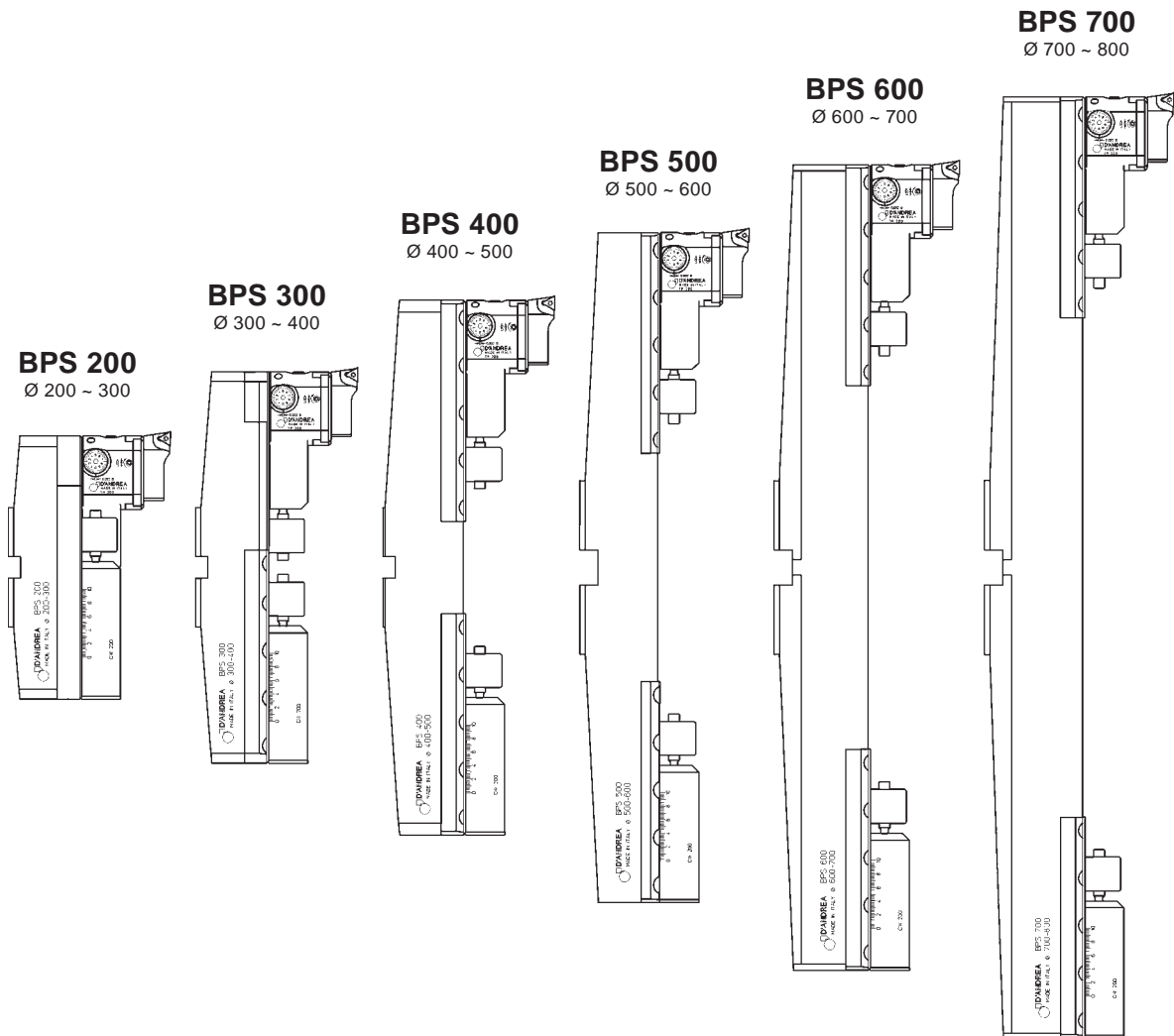
### COMPONENTI

1. Corpo
2. Vite di regolazione
3. Fori uscita refrigerante
4. Seggio portainseriti
5. Viti bloccaggio utensile

## ALUMINIUM TOOLS LINE

**BPS**

Ø 200 ~ 800



### FEATURES

The BPS double-bit crossbars cover a working area from Ø 200 - 800 mm. The BPS double-bit crossbars are constructed in alluminium and mounted on a steel double-bit plate.

### MERKMALE

Die Sitzhalterungsbalken BPS bedecken ein Arbeitsfeld von Ø 200 - 800 mm. Die Sitzhalterungsbalken BPS bestehen aus Aluminium auf welches die Sitzhalterungsplatte aus Stahl befestigt wird.

### CARACTERÍSTICAS

Las barras porta-asiento BPS cubren un campo de trabajo de 200 a 800 mm de diámetro. Las barras porta-asiento BPS están realizadas en aluminio, sobre el cual se fija la placa porta-asiento de acero.

### CARACTÉRISTIQUES

Les barres porte logement BPS couvrent un intervalle de travail de 200 - 800 mm de diamètre. Les barres porte logement BPS sont réalisées en aluminium sur lequel est fixée la plaquette porte logement en acier.

### CARATTERISTICHE

La barre portaseggio BPS coprono un campo di lavoro da Ø 200 - 800 mm. Le barreportaseggio BPS sono costruite in alluminio sul quale viene fissata la piastra portaseggio in acciaio.

Double-bit crossbars for big diameters finish

Zweischneiderbohrstangen für Schlichtbearbeitungen großer Durchmesser

Barras porta-asiento de dos cortes

Semelles pour finissage grands diamètres

Barre portasegno per finitura grandi diametri

## ALUMINIUM TOOLS LINE

BPS ...

Ø 200 ~ 800

BPS 200 - 300 - 400

BPS 500 - 600 - 700

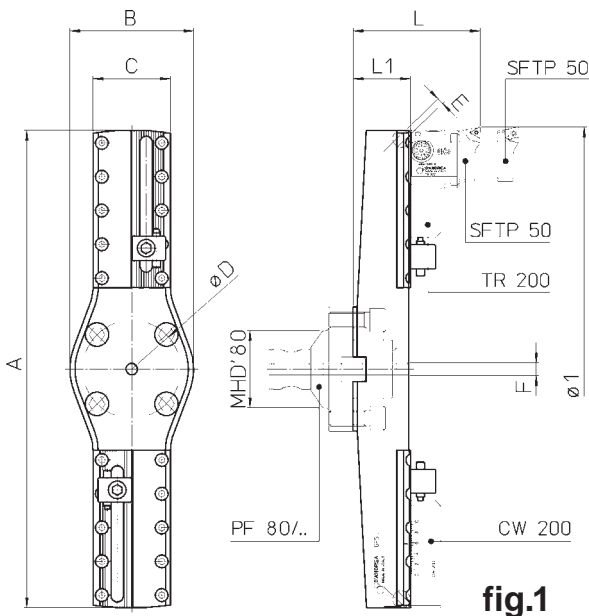
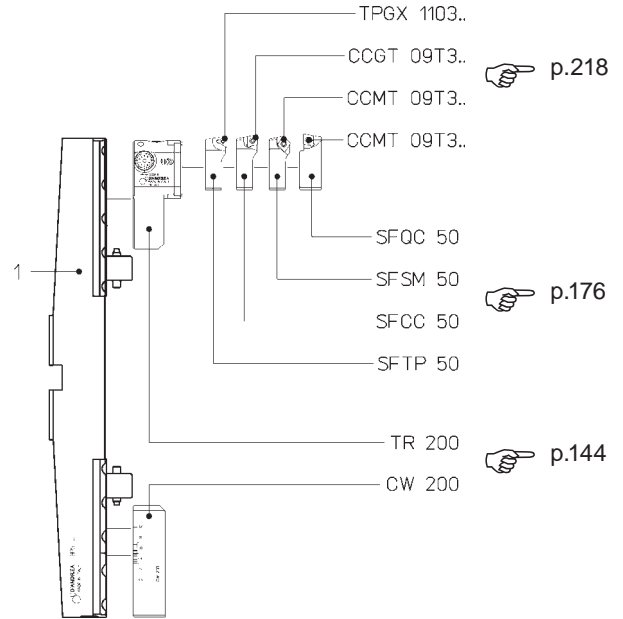
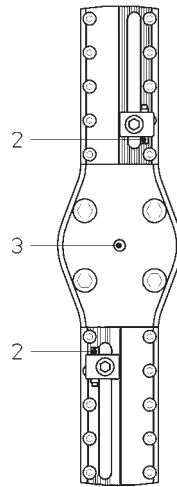


fig.1

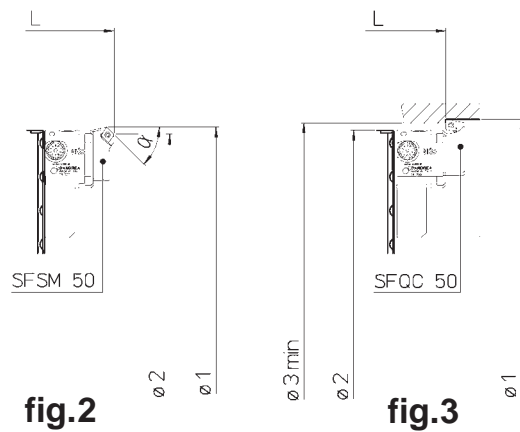


fig.2

fig.3

fig.3  $\text{Ø}3 \text{ min} = (\text{Ø}1 + \text{Ø}2 + 1) : 2$

### COMPONENTS

1. Body
2. Setting screws
3. Coolant outlets

### BAUTEILE

1. Körper
2. Einstellschraube
3. Kühlmittelaustrittlöcher

### COMPONENTES

1. Cuerpo
2. Tornillo de regulación
3. Agujeros salida refrigerante

### COMPOSANTS

1. Corps
2. Vis de réglage
3. Sortie du liquide d'arrosage

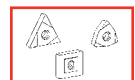
### COMPONENTI

1. Corpo
2. Vite di regolazione
3. Fori uscita refrigerante

p. 260

p. 218-219

p. 247

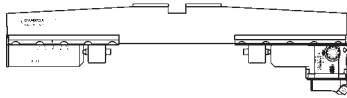


### fig.1



REF.	CODE	Ø <sub>1</sub>	A	L	L <sub>1</sub>	B	C	øD	øE	F	PF..	SF..	kg				
BPS 200	43 55 40 88 198 0	200 ~ 300	194	120	54	-	80	66.7	2.5	-	PF 80/40	SFTP 50 SFCC 50	3.2				
BPS 300	43 55 40 88 298 0	300 ~ 400	288	127	61	128							101.6	-	1/4 GAS	PF 80/60	3.9
BPS 400	43 55 40 88 398 0	400 ~ 500	394														6.9
BPS 500	43 55 60 88 494 0	500 ~ 600	494	135	69	128		101.6	-	1/4 GAS	PF 80/60		SFTP 50 SFCC 50	9.4			
BPS 600	43 55 60 88 594 0	600 ~ 700	594	137	71									9.9			
BPS 700	43 55 60 88 694 0	700 ~ 800	694	140	74									11.2			

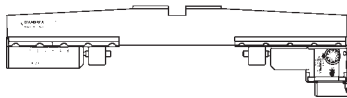
### fig.2



REF.	CODE	Ø <sub>1</sub>	Ø <sub>2</sub>	α	A	L	L <sub>1</sub>	B	C	øD	øE	F	PF..	SFSM	kg
BPS 200	43 55 40 88 198 0	200 ~ 300	195 ~ 295	15°	194	120	54	-	80	66.7	2.5	-	PF 80/40	SFSM 50-15° SFSM 50-30° SFSM 50-45°	3.2
			190.5 ~ 280.5	30°											
			186.5 ~ 286.5	45°											
BPS 300	43 55 40 88 298 0	300 ~ 400	295 ~ 395	15°	288	394	127	61	80	66.7	-	-	PF 80/40	SFSM 50-15° SFSM 50-30° SFSM 50-45°	3.9
			290.5 ~ 390.5	30°											
			286.5 ~ 386.5	45°											
BPS 400	43 55 40 88 398 0	400 ~ 500	395 ~ 495	15°	394	494	135	69	80	66.7	-	-	PF 80/40	SFSM 50-15° SFSM 50-30° SFSM 50-45°	6.9
			390.5 ~ 490.5	30°											
			386.5 ~ 486.5	45°											
BPS 500	43 55 60 88 494 0	500 ~ 600	495 ~ 595	15°	494	594	137	71	128	101.8	-	1/4 GAS	PF 80/60	SFSM 50-15° SFSM 50-30° SFSM 50-45°	9.4
			490.5 ~ 590.5	30°											
			486.5 ~ 586.5	45°											
BPS 600	43 55 60 88 594 0	600 ~ 700	595 ~ 695	15°	594	694	140	74	128	101.8	-	1/4 GAS	PF 80/60	SFSM 50-15° SFSM 50-30° SFSM 50-45°	9.9
			590.5 ~ 690.5	30°											
			586.5 ~ 686.5	45°											
BPS 700	43 55 60 88 594 0	700 ~ 800	695 ~ 795	15°	694	794	140	74	128	101.8	-	1/4 GAS	PF 80/60	SFSM 50-15° SFSM 50-30° SFSM 50-45°	11.2
			690.5 ~ 790.5	30°											
			686.5 ~ 786.5	45°											

143

### fig.3



REF.	CODE	Ø <sub>1</sub>	Ø <sub>2</sub>	L	B	C	øD	øE	F	PF ..	SFQC	kg					
BPS 200	43 55 40 88 198 0	202 ~ 302	194	103	-	80	66.7	2.5	-	PF 80/40	SFQC 50	3.2					
BPS 300	43 55 40 88 298 0	302 ~ 402	288	110								128	101.6	-	1/4 GAS	PF 80/60	3.9
BPS 400	43 55 40 88 398 0	402 ~ 502	394														6.9
BPS 500	43 55 60 88 494 0	502 ~ 602	494	118			128	101.6	-	1/4 GAS		PF 80/60	SFQC 50	9.4			
BPS 600	43 55 60 88 594 0	602 ~ 702	594	120										9.9			
BPS 700	43 55 60 88 694 0	702 ~ 802	694	123										11.2			

Micrometric head

Mikrometrischer Ausdrehkopf

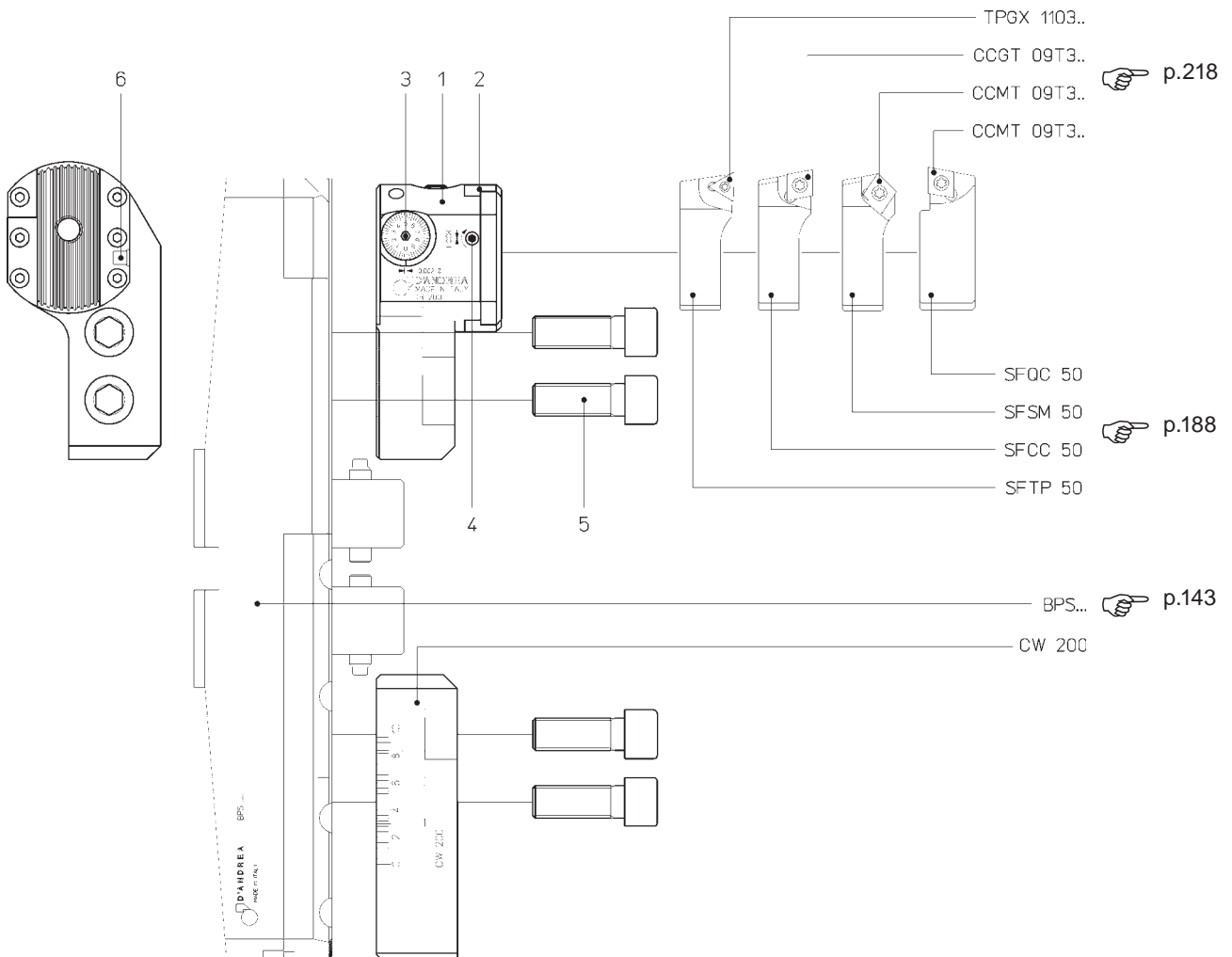
Cabezal micrométrico

Tête micrométrique

Testina micrometrica

**TR 200**

Ø 200 ~ 800



144

## COMPONENTS

1. Body
2. Slide toolholder
3. Micrometric vernier scale
4. Slide clamp screw
5. Lock screw TR 200
6. Oiler

## BAUTEILE

1. Körper
2. Werkzeugschlitten
3. Mikrometrischer Nonius
4. Schlittenklemmschraube
5. TR 200 Klemmschraube
6. Schmiernippel Bohrstangen.

## COMPONENTES

1. Cuerpo
2. Guía portaherramientas
3. Nonio micrométrico
4. Tornillo bloqueo guía
5. Tornillo bloqueo TR 200
6. Engrasador

## COMPOSANTS

1. Corps
2. Coulisseau
3. Vernier micrométrique
4. Vis blocage coulisseau
5. Vis blocage TR 200
6. Graisseur

## COMPONENTI

1. Corpo
2. Slitta portautensili
3. Nonio micrometrico
4. Vite bloccaggio slitta
5. Vite bloccaggio TR200
6. Oliatore

p. 260

p. 218-219

p. 247



Micrometric head

Mikrometrischer Ausdrehkopf

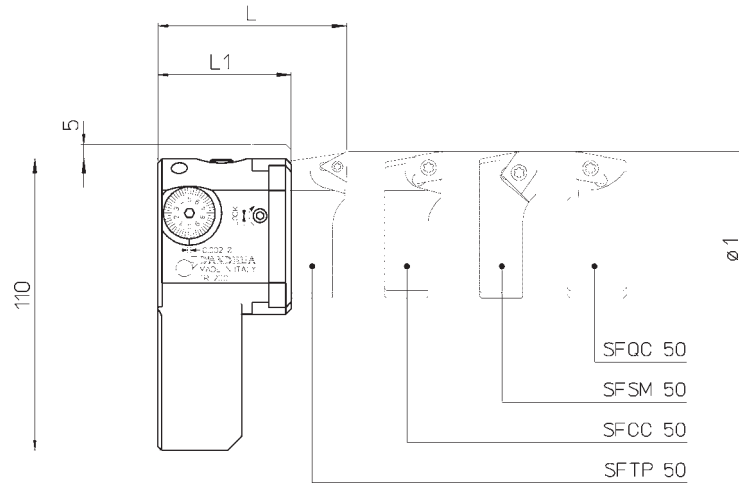
Cabezal micrométrico

Tête micrométrique

Testina micrometrica

## TR 200

Ø 200 ~ 802



REF.	CODE	Ø1	L	L1	SF.. 50	△	□	kg
TR 200	45 50 200 0200 0	200 ~ 800	66	47	SFTP 50 SFCC 50	•	•	1.3
		200 ~ 800			SF5M 50-15°	-	•	
					SF5M 50-30°	-	•	
					SF5M 50-45°	-	•	
202 ~ 802	SFQC 50	-	•					



145

Counterweight

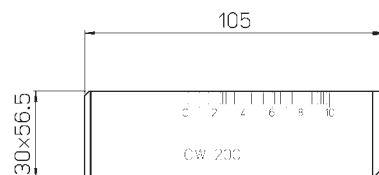
Gegengewicht

Contrapeso

Contrpoids

Contrappeso

## CW 200



REF.	CODE	kg
CW 200	39 20 110 105 01	1.3

p. 247

p. 218-219

p. 260

